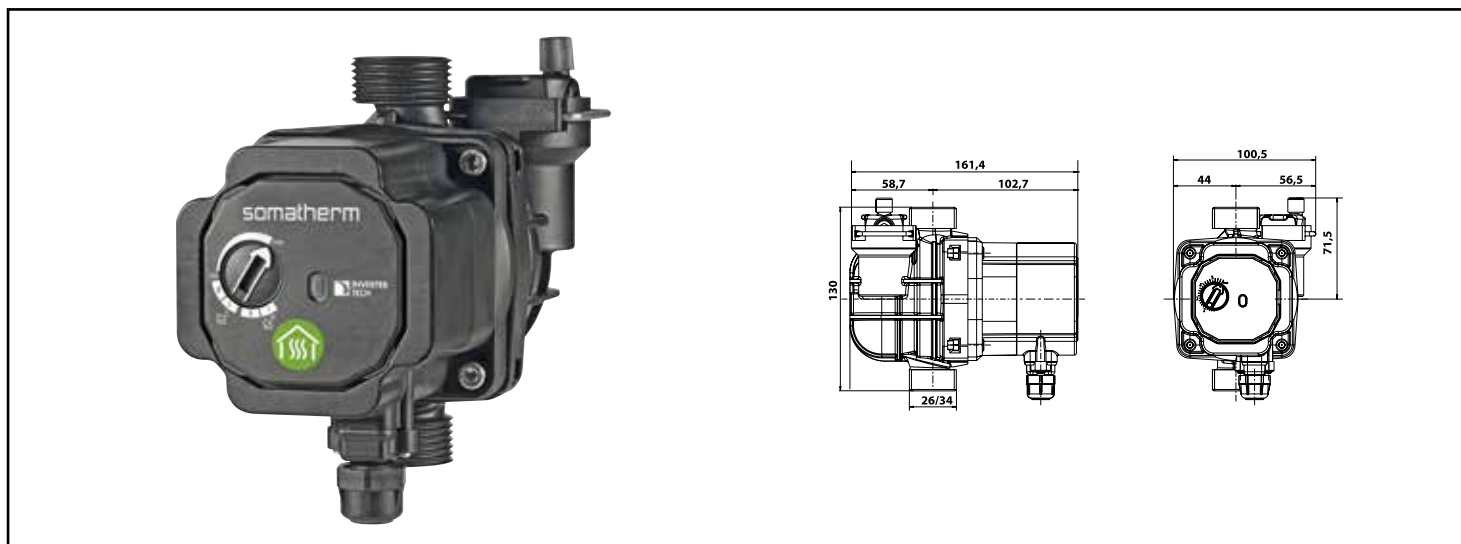


Référence : 9130CD

## CIRCULATEUR AUTOMATIQUE AVEC DEGAZEUR - DN 25 - ENTRAXE 130 MM



■ SPÉCIFIQUE POUR LE REMPLACEMENT DE CIRCULATEUR DE CHAUDIÈRE MURALE TOUTE ÉQUIPÉE

■ PLUG AND PLAY

■ FONCTION AUTO-DÉGOMMAGE

■ EQUIPÉ D'UN PURGEUR D'AIR AUTOMATIQUE

■ AJUSTEMENT AUTOMATIQUE DE LA VITESSE DE ROTATION

■ ENTRAXE 130 MM

■ RÉGLAGE FACILE

<b>DESCRIPTION</b>	<p>Pour chauffage domestique et résidentiel. - Circulateur avec dégazeur intégré. - DN 25 - Entraxe 130mm - Classe A - EEI &lt;0,23 - Adapté à toutes installations de 0,60 à 6 mètres de hauteur de colonne d'eau - Classe isolement H - Pression maximum 6 bars - Température de +2° à +95°C - Température d'ambiance 40°C maxi - Raccordement 40/49 - Livré sans raccords union. - Répond aux exigences fixées par le règlement de la Commission Européenne N°641/2009 (Directive EuP/ErP). - Câblage immédiat sans démontage du bornier. - Fonction auto-dégommage pour une remise en route facilitée. - Alimentation électrique par guide-câble sécurisé par 2 fils uniquement (1 phase + 1 neutre). - Equipé d'un système électronique de contrôle avec fonctionnalités avancées, avec des programmes classiques à 3 vitesses et un programme automatique proportionnel (touche P).</p>
<b>CARACTÉRISTIQUES</b>	<p>Pour chauffage domestique et résidentiel.</p> <ul style="list-style-type: none"> <li>- Circulateur avec dégazeur intégré.</li> <li>- DN 25</li> <li>- Entraxe 130mm</li> <li>- Classe A - EEI &lt;0,23</li> <li>- Adapté à toutes installations de 0,60 à 6 mètres de hauteur de colonne d'eau</li> <li>- Classe isolement H</li> <li>- Pression maximum 6 bars</li> <li>- Température de +2° à +95°C</li> <li>- Température d'ambiance 40°C maxi</li> <li>- Raccordement 1"</li> <li>- Livré sans raccord union.</li> <li>- Répond aux exigences fixées par le règlement de la Commission Européenne N°641/2009 (Directive EuP/ErP).</li> <li>- Câblage immédiat sans démontage du bornier.</li> <li>- Fonction auto-dégommage pour une remise en route facilitée.</li> <li>- Alimentation électrique par guide-câble sécurisé par 2 fils uniquement (1 phase + 1 neutre).</li> <li>- Equipé d'un système électronique de contrôle avec fonctionnalités avancées, avec des programmes classiques à 3 vitesses et un programme automatique proportionnel (touche P).</li> </ul>
<b>APPLICATIONS</b>	Pour le remplacement de circulateur de chaudière murale toute équipée
<b>CONDITIONS D'UTILISATION</b>	<p>Entraxe : 130 mm  Raccordement : 1"  Hauteur manométrique : max 6 mètres  Température de l'eau : +2°C à +95°C  Température d'ambiance : max +40°C  Fonction dégommage automatique</p>
<b>COMPATIBILITÉ</b>	S'adapte sur toute les chaudières, en remplacement d'un circulateur possédant un entraxe de 130 mm et un raccordement en 1
<b>PRÉCAUTION D'EMPLOI</b>	Veiller au sens de circulation du fluide
<b>SPECIFICATIONS D'INSTALLATION</b>	<p>Avant l'installation, il est impératif de nettoyer les tuyauteries de l'installation. Le circulateur ne doit subir aucune traction mécanique, aucune torsion, aucune tension, ou tout autre contrainte susceptible de créer une déformation ou une détérioration du produit. L'alimentation électrique, qui doit être de 220 volts monophasée, doit être protégée par un interrupteur différentiel et conforme aux réglementions électriques en vigueur.</p> <p>N'est pas adapté pour une application autre que celle décrite ci-dessus. Ne convient pas pour les réseaux sanitaires et les circuits primaires de solaires thermiques</p>