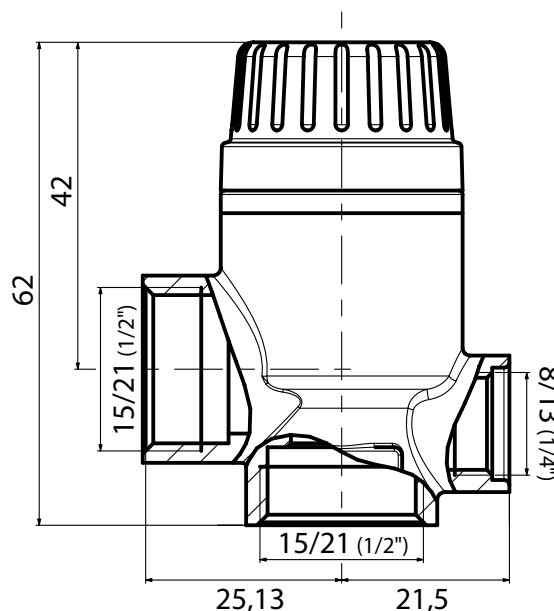


BLOC SOUPAPE MANO POUR INSTALLATION DE CHAUFFAGE EN CIRCUIT FERMÉ



• CORPS EN LAITON BRUT

• TARAGE À 3 BARS

DESCRIPTION	A monter sur la potence soutenant le vase d'expansion ou sur le circuit retour de l'installation de chauffage Tare à 3 bars : limite la pression du circuit à 3 bars en cas de défaillance du vase d'expansion Equipée d'un manomètre 0-4 bars : information sur la pression du circuit de chauffage donnée à l'utilisateur ou à l'exploitant
CARACTÉRISTIQUES	Bloc soupape mano : Arrivée et départ femelle 1/2" Jusqu'à 45.000 Kcal/h Tarage à 3 bars A membrane Livré avec manomètre A monter verticalement. Soupape NF
APPLICATIONS	Permet de limiter la pression à 3 bars dans un circuit de chauffage en cas de défaillance du vase d'expansion.
CONDITIONS D'UTILISATION	La soupape ne doit pas être raccordée à l'égout afin d'alerter l'utilisateur d'un défaut sur son installation de chauffage.
COMPATIBILITÉ	Convient pour toutes les installations de chauffage
PRÉCAUTION D'EMPLOI	N'est pas adapté aux installations sanitaires