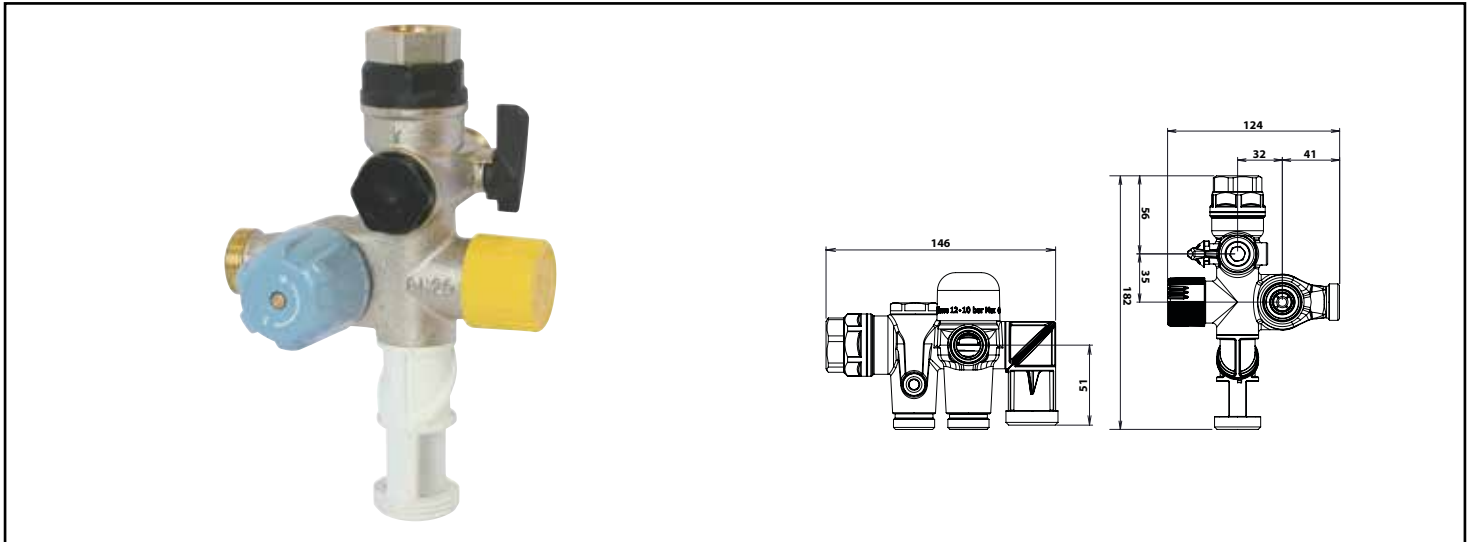


Référence : **601013201**

GRUPE TRIPLE SÉCURITÉ NF - 3/4" - SIÈGE TÉFLON - GARDE D'AIR ORIENTABLE



■ SIÈGE EN TÉFLON ADAPTÉ AUX EAUX CALCAIRES

■ SÉCURITÉ 3EN1 : SURPRESSION / ANTI-BRULURE / ANTI-CORROSION

■ RACCORD ISOLANT DIÉLECTRIQUE AVEC ÉCROU TOURNANT ET LIMITEUR DE TEMPÉRATURE INTÉGRÉ, MOINS DE RACCORDEMENT (PRODUIT 3 EN 1)

■ GARDE D'AIR ORIENTABLE QUI PERMET UN MONTAGE DANS TOUTES LES POSITIONS

DESCRIPTION	Siège téflon. - Anti-calcaire pour les eaux dures. - <p> - Garde d'air orientable.<p> - Monobloc compact avec groupe de sécurité, limiteur de température réglable de 35° à 50°C et raccord isolant diélectrique. - Ecrou tournant pour faciliter le montage du groupe sur le chauffe-eau. - Compatible ENR : peut être installé sur un chauffe-eau électrique, un ballon thermodynamique ou un préparateur ECS et chaudière. - Pression nominale 7 bars. - Puissance maximale chauffe-eau 10 Kw. - Plage de température de sortie de +35°C à +50°C. - Température différentielle minimale d'eau chaude à eau mitigée : 15°C. - Installation verticale ou horizontale avec montage garde d'air orientable vers le bas.
CARACTÉRISTIQUES	Groupe triple sécurité : groupe de sécurité + limiteur de température réglable + raccord isolant diélectrique écrou tournant Conception monobloc en laiton nickelé haute qualité (CW617N) Siège téflon résistant aux eaux dures Adapté pour montage vertical ou horizontal Garde d'air orientable (adaptable aux chauffe-eau muraux et au sol) Raccord isolant diélectrique Ecrou tournant 3/4" Entrée eau froide et sortie eau chaude du réseau : Mâle 3/4" Soupape tarée à 7 bars Puissance maximale chauffe-eau 10 Kw Plage de température de sortie : de +35°C à +50°C Température différentielle minimale d'eau chaude à eau mitigée : 15°C Conforme norme NF EN 1487 Compatible chauffe-eau solaire thermique et ballon thermo-dynamique Garantie : 10 ans
APPLICATIONS	Sécurité chauffe-eau et préparateur ECS de chaudière
CONDITIONS D'UTILISATION	Température d'entrée maxi. : 65°C
COMPATIBILITÉ	Chauffe-eau 10 kW Raccordement 3/4
PRÉCAUTION D'EMPLOI	Avant montage, rincer la tuyauterie d'alimentation En cas de pression d'alimentation supérieure à 5,25 bar, il est nécessaire d'installer un réducteur de pression conforme à la norme NF EN 1567 et situé sur l'alimentation principale (de la maison ou de l'appartement)
SPECIFICATIONS D'INSTALLATION	L'installation doit être réalisée conformément aux règles de l'art, avis techniques et DTU en vigueur. Avant le montage, il est conseillé de nettoyer la tuyauterie d'alimentation afin d'éviter que des impuretés troublent le bon fonctionnement de l'appareil. Le limiteur ne doit subir aucune traction mécanique, ni de portée (liée notamment à un manque de support ou à la dilatation). Vérifier et le cas échéant corriger l'alignement des tuyauteries dans l'axe du matériel. Si le limiteur est monté dans une zone à risque de gel, il faut nécessairement l'isoler et isoler les tuyauteries pour éviter que le limiteur ne soit endommagé. Il est nécessaire de raccorder les alimentations d'eau chaude et d'eau froide aux entrées correspondantes du limiteur (C pour l'entrée d'eau chaude, F pour l'entrée d'eau froide et MIX pour l'eau mitigée). Le limiteur et ses raccords doivent être libre d'accès pour des interventions éventuelles. L'étanchéité sur le mitigeur-limiteur est réalisée par le joint présent sur le raccord à écrou tournant et assure ainsi l'étanchéité sur la canalisation. Les autres produits (notamment la filasse et la pâte à joint) susceptibles d'être employés pour effectuer l'étanchéité ne doivent pas être utilisés. Le couple de serrage doit être adapté au raccord à écrou tournant et au mitigeur-limiteur thermostatique (30 Nm maximum). Manoeuvrer la soupape et le robinet d'isolement 1 fois par mois
PRESCRIPTION D'ENTRETIEN	N'est pas adapté pour une application autre que celle décrite ci-dessus. Notre garantie porte sur les défauts de matière ou de fabrication et s'applique dans les conditions définies par le fabricant. La garantie ne couvre pas les consommables, l'usure normale, les pièces mobiles (1 an), les dommages dus aux chocs, au gel, le défaut d'entretien régulier et approprié, à l'usage de produits d'étanchéité non ACS type filasse (notamment sur les raccords mécaniques), de produits d'entretien trop agressifs ou de traitements de l'eau inadaptés, à la présence de corps étrangers véhiculés par l'eau (limaille, sable, calcaire, etc...) la mise en oeuvre non conforme aux règles de l'art, avis et fiche technique et aux DTU. Il est indispensable de manoeuvrer la soupape et le robinet d'isolement tous les mois.