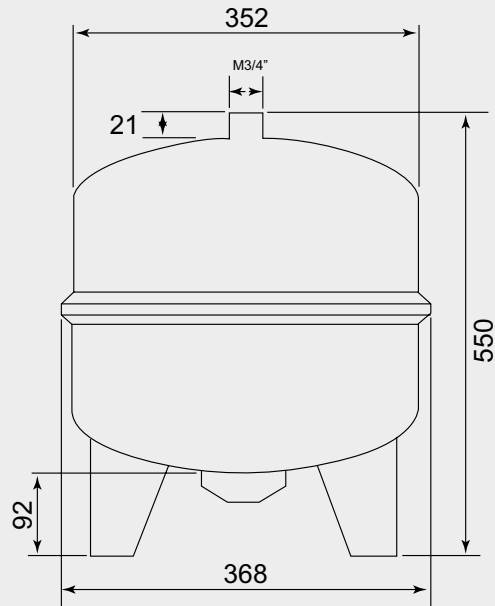


VASE D'EXPANSION 35L CYLINDRIQUE À MEMBRANE SUR PIED



- ADAPTÉ AUX CHAUDIÈRES MOYENNES DET GROSSES PUISSANCES
- INSTALLATION STABLE SUR TRÉPIED INTÉGRÉ
- FINITION ROUGE RAL 3000

Vase d'expansion 35l cylindrique à membrane sur pied - mâle 3/4" - pré-gonflage 1,5 bar

DESCRIPTION	Vase sur pieds 35 litres. - Pour chauffage central fonctionnant en circuit fermé. - Pré-gonflage à 1,5 bar (azote). - Pression maximum 5 bars. - Raccordement de départ mâle 20/27. - Température de -10° à +100°C. - Finition rouge RAL3000. - Diamètre 368 mm. - Hauteur totale 550 mm. - Raccordement hydraulique sur le dessus.
CARACTÉRISTIQUES	Vase sur pieds 35 litres. Pré-gonflage à 1,5 bar (azote). Pression maximum 5 bars. Raccordement de départ mâle 3/4". Température de -10° à +100°C. Finition rouge RAL3000. Diamètre 368 mm. Hauteur totale 550 mm.
APPLICATIONS	S'installe sur une installation de chauffage Permet de stabiliser la pression d'eau d'un circuit de chauffage
CONDITIONS D'UTILISATION	Vérifier la contenance du vase en fonction de la quantité d'eau du circuit de chauffage. Régulièrement, il est conseillé de vérifier la pression d'air, contenu dans le vase, avec un manomètre.
COMPATIBILITÉ	Convient pour toutes les installations de chauffage
PRÉCAUTION D'EMPLOI	N'est pas adapté aux installations sanitaires

SPECIFICATIONS D'INSTALLATION

Permet la diffusion et la régulation du chauffage dans une habitation.

N'est pas adapté pour une application autre que celle décrite ci-dessus. Notre garantie porte sur les défauts de matière ou de fabrication et s'applique dans les conditions définies par le fabricant. La garantie ne couvre pas les consommables, l'usure normale, les pièces mobiles (2 ans), les dommages dus aux chocs, au gel, le défaut d'entretien régulier et approprié, de produits d'entretien trop agressifs ou de traitements de l'eau inadaptés, à la présence de corps étrangers véhiculés par l'eau (limaille, sable, calcaire, etc...) la mise en oeuvre non conforme aux règles de l'art, avis et fiche technique et aux DTU.

PRESCRIPTION DE POSE

Pour chauffage central fonctionnant en circuit fermé

17/03/26