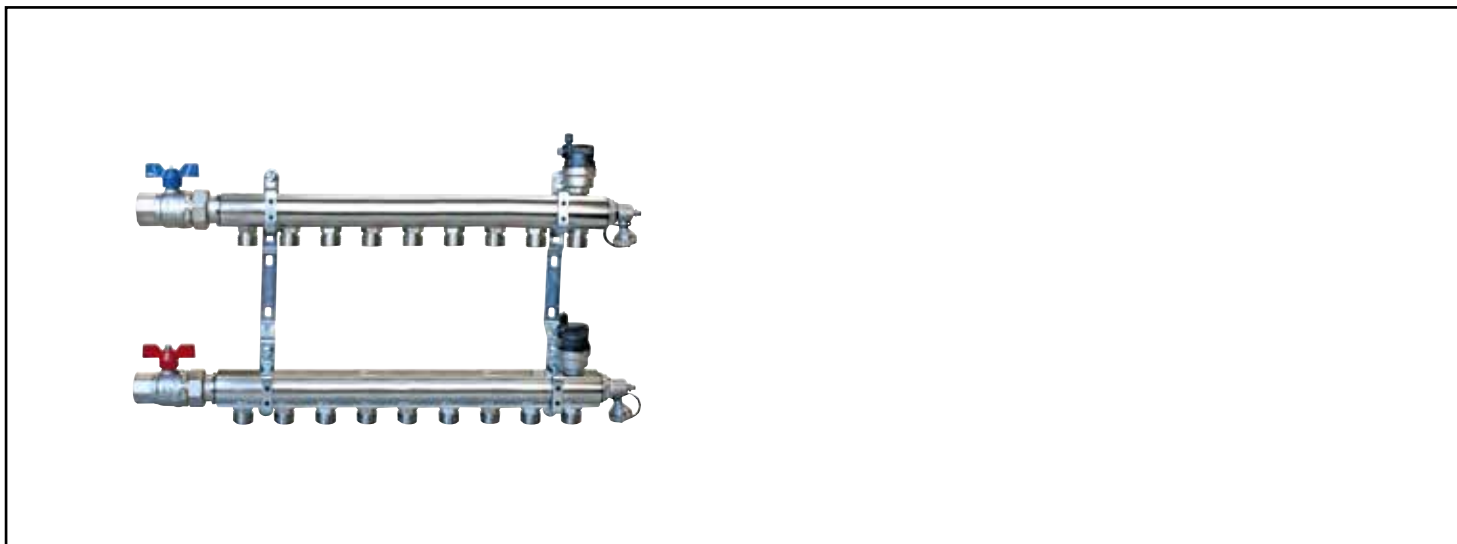


Référence : **2104-09-26**

## ENSEMBLE DE 2 COLLECTEURS POUR RADIATEURS - FF 26/34 M 3/4EK - 9 DÉRIVATIONS



- COLLECTEURS PRÉ-MONTÉS AVEC PURGEURS D'AIR ET ROBINETS DE VIDANGE
- CORPS SANS SOUDURE EN LAITON CHROMÉ
- LIVRÉ AVEC VANNES D'ARRÊT IDENTIFIÉES

<b>DESCRIPTION</b>	<ul style="list-style-type: none"> <li>• Cet ensemble de 2 collecteurs doté de 9 départs pour radiateurs est livré pré-monté et avec les supports de fixation pour gagner du temps et faciliter le montage.</li> <li>• De conception monobloc en laiton chromé, ces collecteurs garantissent un débit optimal grâce au raccordement en 1".</li> <li>• Les sorties d'alimentation des boucles en 3/4EK facilitent la pose.</li> <li>• Cet ensemble complet comporte 2 collecteurs dotés chacun de vannes d'arrêt identifiées, d'un purgeur d'air automatique et d'un robinet de vidange.</li> <li>• Cet ensemble de collecteurs avec son support est livré pré-monté.</li> </ul>
<b>CARACTÉRISTIQUES</b>	Ensemble collecteurs prémonté - APPLICATIONS = Chauffage, distribution radiateur - Corps en laiton chromé - Entrées FF26/34 - Sorties en M3/4 EK
<b>APPLICATIONS</b>	Distribution d'eau pour alimenter des radiateurs. Ce kit est composé d'un collecteur départ et de retour.
<b>CONDITIONS D'UTILISATION</b>	Pression max : 10 bars Température max : +90°C Entraxe : 50 mm
<b>COMPATIBILITÉ</b>	Convient pour toute alimentation de radiateur
<b>PRÉCAUTION D'EMPLOI</b>	Ces collecteurs sont équipés de purgeurs d'air et de robinet de vidange, pré-montés