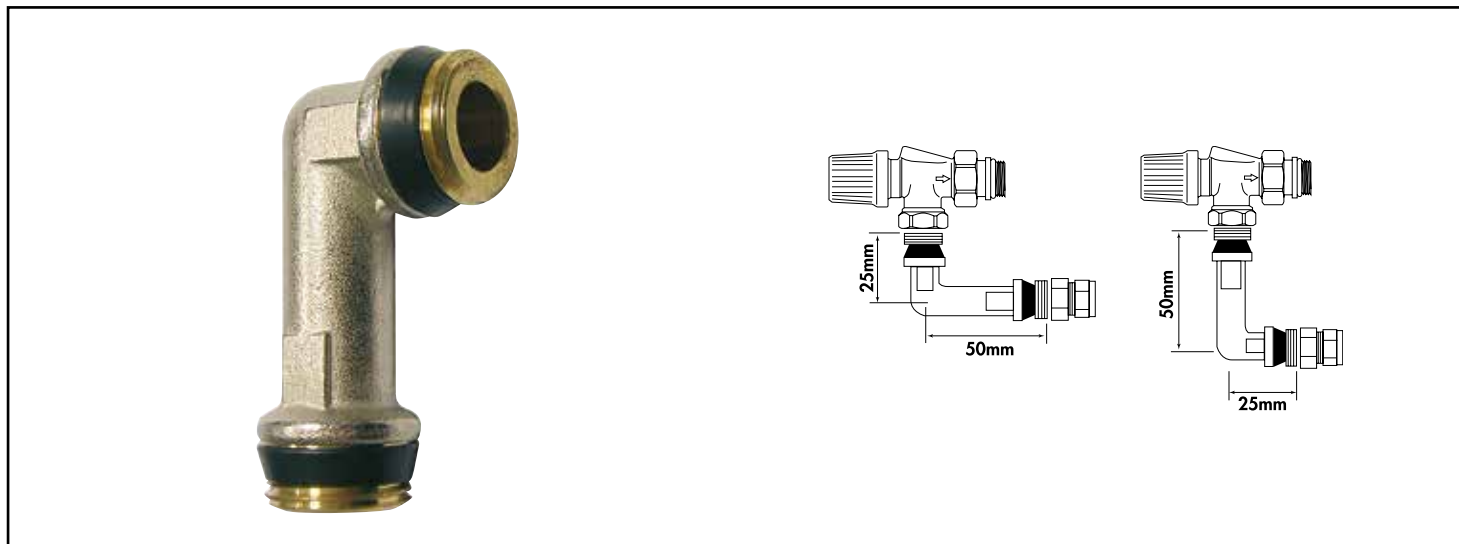


Référence : **132-15**

## COUDE REVERSIBLE DOUBLE MÂLE 1/2" LAITON NICKELÉ



- CORPS EN LAITON NICKELÉ
- AUTO-ÉTANCHE GRÂCE À LA PRÉSENCE DE JOINTS CÔNIQUES INTÉGRÉS

<b>DESCRIPTION</b>	Ce coude double mâle 1/2" permet de raccorder un robinet thermostatique de radiateur sur une installation existante. Le coude se pose sur le robinet et facilite son raccordement en changeant la direction du débit d'eau.
<b>CARACTÉRISTIQUES</b>	Coude reversible laiton nickelé : - Double mâle 1/2" - Avec joint conique monté sur filetage.
<b>APPLICATIONS</b>	Permet un raccordement esthétique d'un robinet ou d'un organe de réglage sur un radiateur
<b>CONDITIONS D'UTILISATION</b>	Les étanchéités sont réalisées grâce aux joints intégrés
<b>COMPATIBILITÉ</b>	Convient pour tous les robinets et organes de réglage en femelle 1/2
<b>PRÉCAUTION D'EMPLOI</b>	Selon l'installation, ce coude pourra être positionné soit sur le petit côté, soit sur le côté long
<b>SPECIFICATIONS D'INSTALLATION</b>	Permet la diffusion et la régulation du chauffage dans une habitation.
<b>PRESCRIPTION DE POSE</b>	Raccordement : MM15/21
	N'est pas adapté pour une application autre que celle décrite ci-dessus. Notre garantie porte sur les défauts de matière ou de fabrication et s'applique dans les conditions définies par le fabricant. La garantie ne couvre pas les consommables, l'usure normale, les pièces mobiles (2 ans), les dommages dus aux chocs, au gel, le défaut d'entretien régulier et approprié, de produits d'entretien trop agressifs ou de traitements de l'eau inadaptés, à la présence de corps étrangers véhiculés par l'eau (limaille, sable, calcaire, etc...) la mise en oeuvre non conforme aux règles de l'art, avis et fiche technique et aux DTU.