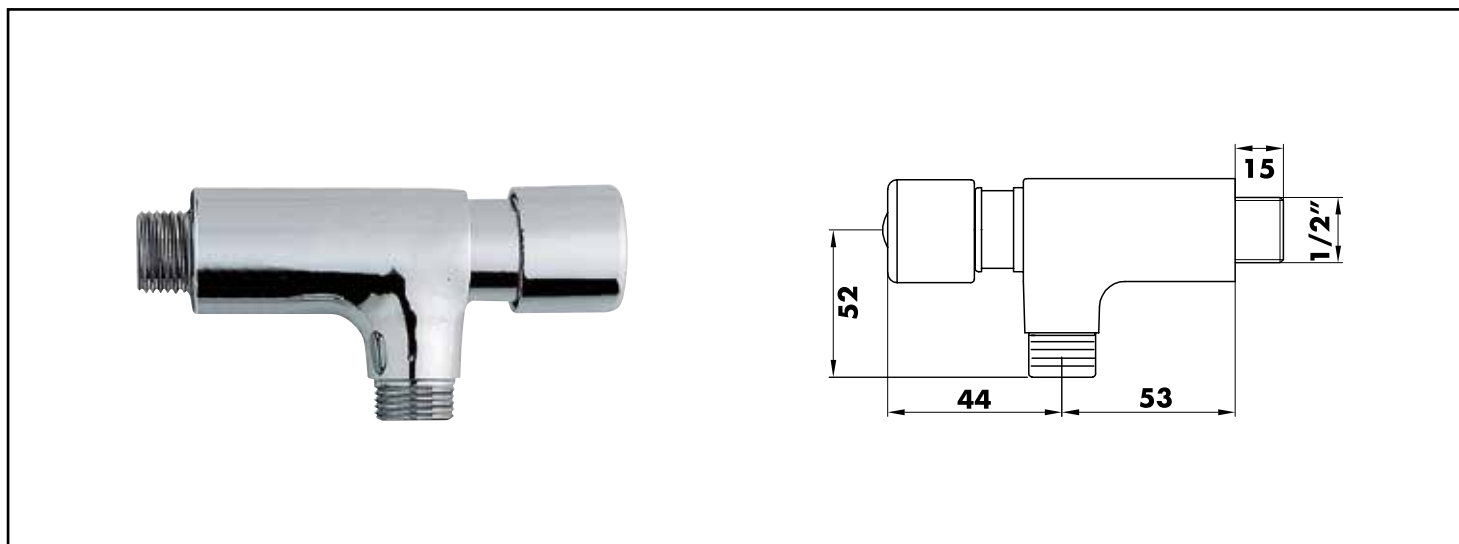


Référence : **9103**

## ROBINET URINOIR TEMPORISÉ RH



**TEMPORISATION DE 8 SECONDES POUR ÉVITER LE GASPILLAGE DE L'EAU ET FAVORISER UNE ÉCONOMIE D'ÉNERGIE SUBSTANTIELLE.**

**PARTIES INTERNES EN MATÉRIAU ANTI-CORROSION ET ANTICALCAIRE POUR UN ENTRETIEN ET UNE MAINTENANCE FACILITÉE.**

<b>DESCRIPTION</b>	Chromé - Sans tube avec rosace - Temporisation 8 secondes - Température d'utilisation de 5 à 70°C - Temps de fonctionnement selon la norme UNI-EN816.
<b>CARACTÉRISTIQUES</b>	Fermeture automatique : 8 secondes selon norme UNI-EN816. Poussoir en laiton chromé. Parties internes en matériau anti-corrosion et anticalcaire. Corps solide en laiton chromé. Pression d'utilisation de 0,5 à 8 bars. Limiteur de débit 6 litres/minute. Livré avec rosace de fixation et sans tube.
<b>APPLICATIONS</b>	Pack wc
<b>CONDITIONS D'UTILISATION</b>	Fermeture automatique temporisée : 8 secondes selon norme UNI-EN816
<b>COMPATIBILITÉ</b>	Conforme aux réglementations en vigueur
<b>PRÉCAUTION D'EMPLOI</b>	• Veiller au bon positionnement des joints pour une parfaite étanchéité
<b>SPECIFICATIONS D'INSTALLATION</b>	Permet l'équipement sanitaire des salles de bains et cuisine.  Garantie 10 ans sur cartouches et défauts de fabrication. Cf conditions générales de vente.
<b>PRESCRIPTION DE POSE</b>	Temporisation de 8 secondes. Pression d'alimentation de 0,5 à 8 bars.
<b>PRESCRIPTION D'ENTRETIEN</b>	Nettoyer les surfaces chromées avec eau et savon (éviter les détergents agressifs) et essuyer avec un chiffon.

