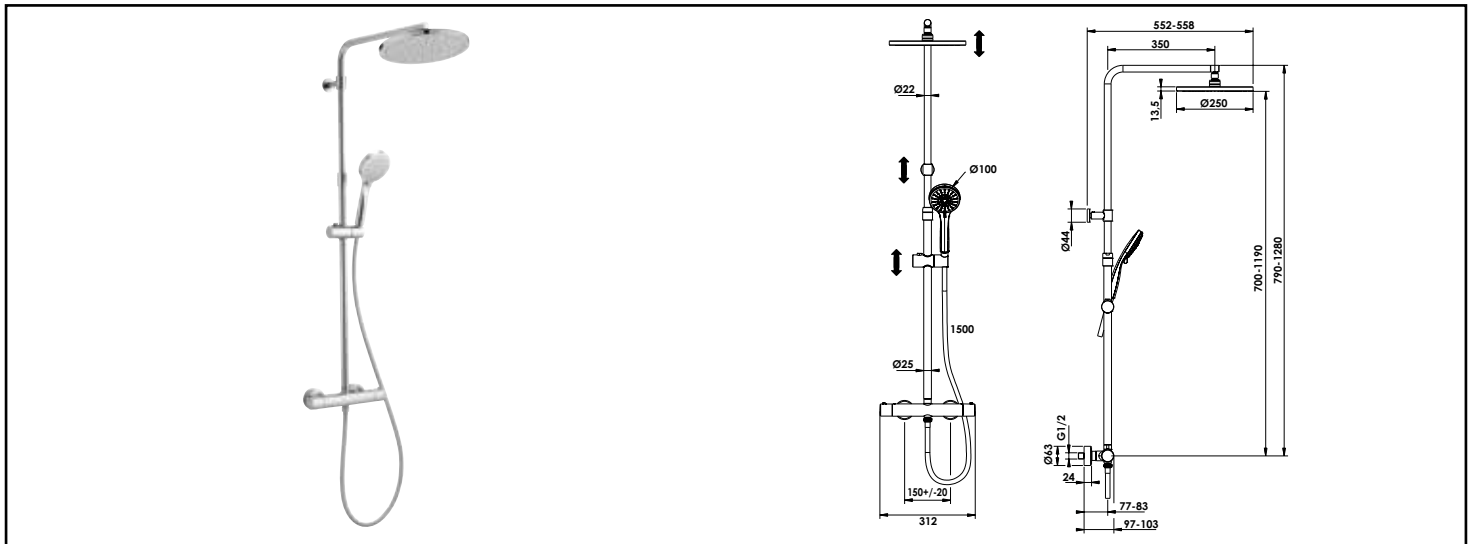


COLONNE THERMOSTATIQUE CORPS FROID ROND'



■ **INSTALLATION EN FAÇADE POUR UNE POSE FACILE ET ULTRA-RAPIDE.**

■ **SÉCURITÉ ANTI-BRÛLURES CORPS FROID.**

■ **LIMITEUR DE DÉBIT ET DE TEMPÉRATURE POUR UNE CONSOMMATION MAÎTRISÉE ET PLUS DE SÉCURITÉ.**

DESCRIPTION	Installation en façade métal Mitigeur thermostatique corps froid pour une sécurité anti-brulures. Limiteur de débit et de température pour plus de sécurité et une consommation maîtrisée.
CARACTÉRISTIQUES	Installation en façade. - Finition chromé. - Mitigeur thermostatique corps froid avec croisillons métal, limitation de la température à +50°C, butée de sécurité à 38°C, débit régulé par tête céramique 1/2 tour, écrous prisonniers 20/27, raccords muraux excentrés avec rosaces. - Colonne télescopique laiton Ø25/22 mm. - Réglage en hauteur télescopique sur plage de 49 cm. - Inverseur céramique sur croisillon. - Douche de tête anticalcaire Ø250 mm. - Douchette 3 jets anticalcaire Ø100mm. - Support de douchette coulissant à bouton. - Flexible lisse 1,50 m NF.
APPLICATIONS	Colonne de douche
CONDITIONS D'UTILISATION	Mitigeur thermostatique Pomme de douche : diamètre 250 mm Douchette 3 jets
COMPATIBILITÉ	Pose du mitigeur thermostatique sur un entraxe de 150 mm
PRÉCAUTION D'EMPLOI	Installation en façade métal. 2 points de fixation.
SPECIFICATIONS D'INSTALLATION	Permet l'équipement sanitaire des salles de bains et cuisine. Garantie 2 ans
PRESCRIPTION DE POSE	Mitigeur thermostatique corps froid pour une sécurité anti-brulures. Limiteur de débit et de température