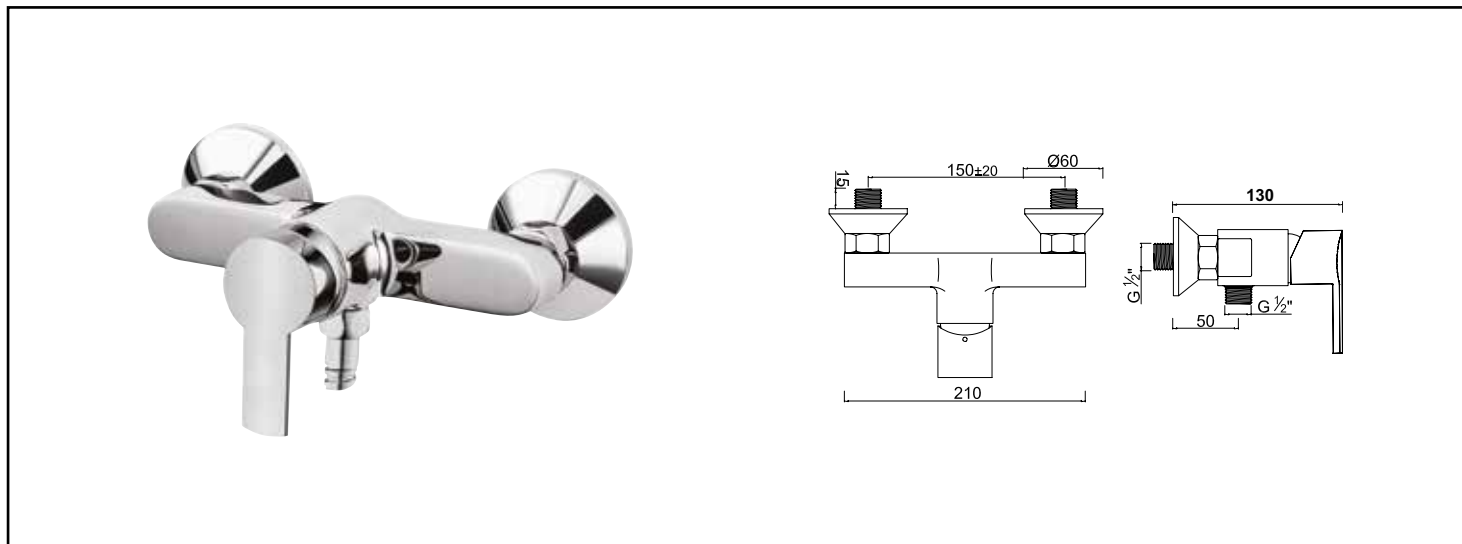


Référence : **501011606**

MITIGEUR DE DOUCHE NAM'O - CHROMÉ - CARTOUCHE Ø35 MM TECHNOLOGIE C2 - ROLF



■ UN DESIGN CONTEMPORAIN POUR SUBLIMER VOTRE ESPACE BAIN.

■ ECONOMIES D'EAU GRÂCE À LA TECHNOLOGIE C2.

DESCRIPTION	Chromé - Manette métal - Cartouche céramique Ø35 mm - Limiteur de débit par point dur - Limiteur de température réglable - Livré avec raccords muraux Laiton chromé excentrés de 10 mm en M15/21 (G1/2") -- M20/27 FIXOFAST - Rosaces métal chromé Ø67 mm - Mitigeur avec écrous prisonniers F20/27 - Sortie douchette en M15/21 (G1/2") - NF classement E1 C2 A3 U3 (BBAA)
CARACTÉRISTIQUES	Chromé. - Manette métal. - Cartouche Ø35 mm. - Limiteur de débit par point dur. - Limiteur de température réglable. - Arrivées écrous prisonniers 20/27. - Raccords muraux excentrés avec rosaces. - Classement E1 C2 A2 U3 (BBBA).
APPLICATIONS	Robinetterie bain-douche
CONDITIONS D'UTILISATION	Pression maximum : 5 bar - Pression d'utilisation : 3 bar - Température maximum de l'eau : 80°C (176°F) - produit Conforme aux réglementations en vigueur
COMPATIBILITÉ	S'installe sur tous les raccordements muraux avec un entraxe de 150 mm ± 20 mm
PRÉCAUTION D'EMPLOI	Livré avec rosaces.
SPECIFICATIONS D'INSTALLATION	Permet l'équipement sanitaire des salles de bains et cuisine. Garantie 10 ans contre tout vice de fabrication y compris pour les cartouches - Cf conditions générales de vente
PRESCRIPTION DE POSE	Avant le montage nettoyer la tuyauterie pour éliminer toute impureté
PRESCRIPTION D'ENTRETIEN	Nettoyage à l'eau savonneuse avec un chiffon doux et bien sécher - Ne pas utiliser de produits nocifs, abrasifs ou chlorés