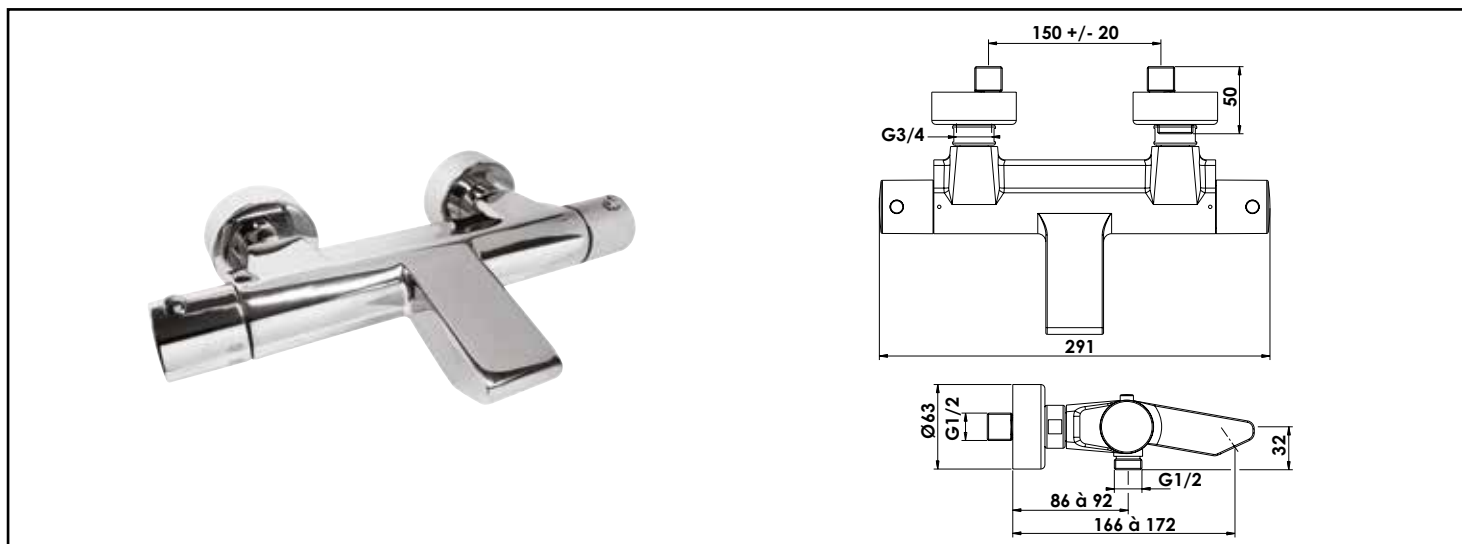


Référence : **13335**

## THERMOSTATIQUE DE BAIN DOUCHE CLASS'O - CARTOUCHE C2



■ **ECONOMIES D'ÉNERGIE ET D'EAU AVEC LA TECHNOLOGIE C3.**

■ **POSE ACCELÉRÉE AVEC LE SYSTÈME DE FIXATION INTÉGRÉ FIXOFAST.**

<b>DESCRIPTION</b>	Chromé. - Croisillons métal. - Cartouche thermostatique anticalcaire avec filtres. - Limiteur de débit réglable par tête 1/2 tour. - Système économiseur d'eau. - Limitation de la température à 50°C. - Butée de sécurité à 38°C. Arrivées écrous prisonniers 20/27. - Raccords muraux excentrés avec rosaces. - Clapets anti-retour incorporés au corps. - Inverseur sur croisillon de débit. - Classement E3/1 C3 A1 U3 (BACA).
<b>CARACTÉRISTIQUES</b>	Manette métal. Cartouche Ø35 mm. Limiteur de débit par point dur. Limiteur de température réglable. Arrivées écrous prisonniers 20/27. Raccords muraux excentrés avec rosaces métal. Clapet anti-retour. Inverseur automatique. Bec fixe avec aérateur anticalcaire.
<b>APPLICATIONS</b>	Pour bain-douche mural.
<b>CONDITIONS D'UTILISATION</b>	Le mitigeur se fixe grâce aux contre-écrous verrouillables par la façade.
<b>COMPATIBILITÉ</b>	Conforme aux réglementations en vigueur
<b>PRÉCAUTION D'EMPLOI</b>	Pose accélérée grâce à la technologie fixofast.

Garantie 10 ans sur cartouches et défauts de fabrication. Cf conditions générales de vente.