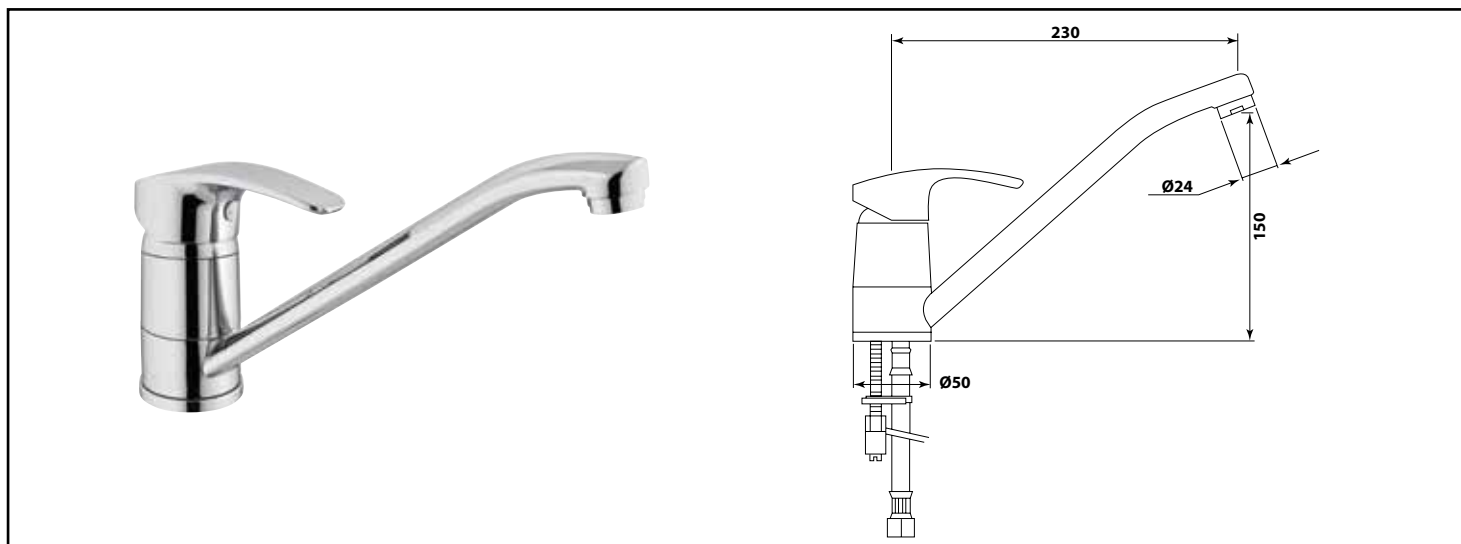


Référence : **12910**

## MITIGEUR D'EVIER BEC MOBILE ACCESS'O – ROLF



<b>DESCRIPTION</b>	Le mitigeur d'évier Access'O garantit une économie d'eau et d'énergie grâce à la technologie C3. La pose est accélérée avec le système breveté FIXOFAST
<b>CARACTÉRISTIQUES</b>	Chromé. - Manette métal. - Cartouche Ø40 mm. - Bec orientable avec aérateur anticalcaire. - Limiteur de débit par point dur. - Limiteur de température réglable. - Un point de fixation avec étrier FIXOFAST. - Flexibles EPDM pré-montés 350 mm. - Platine de renfort évier. - NF IA. - Classement EO C3 A2 U3 (BABA).
<b>APPLICATIONS</b>	Robinetterie d'évier
<b>CONDITIONS D'UTILISATION</b>	Pression maximum : 5 bar - Pression d'utilisation : 3 bar - Température maximum de l'eau : 80°C (176°F) - produit Conforme aux réglementations en vigueur
<b>COMPATIBILITÉ</b>	S'installe sur tous les types d'évier
<b>SPECIFICATIONS D'INSTALLATION</b>	1 point de fixation avec étrier FIXOFAST - Platine de renfort évier - Raccordement 12/17 (G3/8")
	Garantie 10 ans contre tout vice de fabrication y compris pour les cartouches - Cf conditions générales de vente
<b>PRESCRIPTION DE POSE</b>	Avant le montage nettoyer la tuyauterie pour éliminer toute impureté
<b>PRESCRIPTION D'ENTRETIEN</b>	Nettoyage à l'eau savonneuse avec un chiffon doux et bien sécher - Ne pas utiliser de produits nocifs, abrasifs ou chlorés