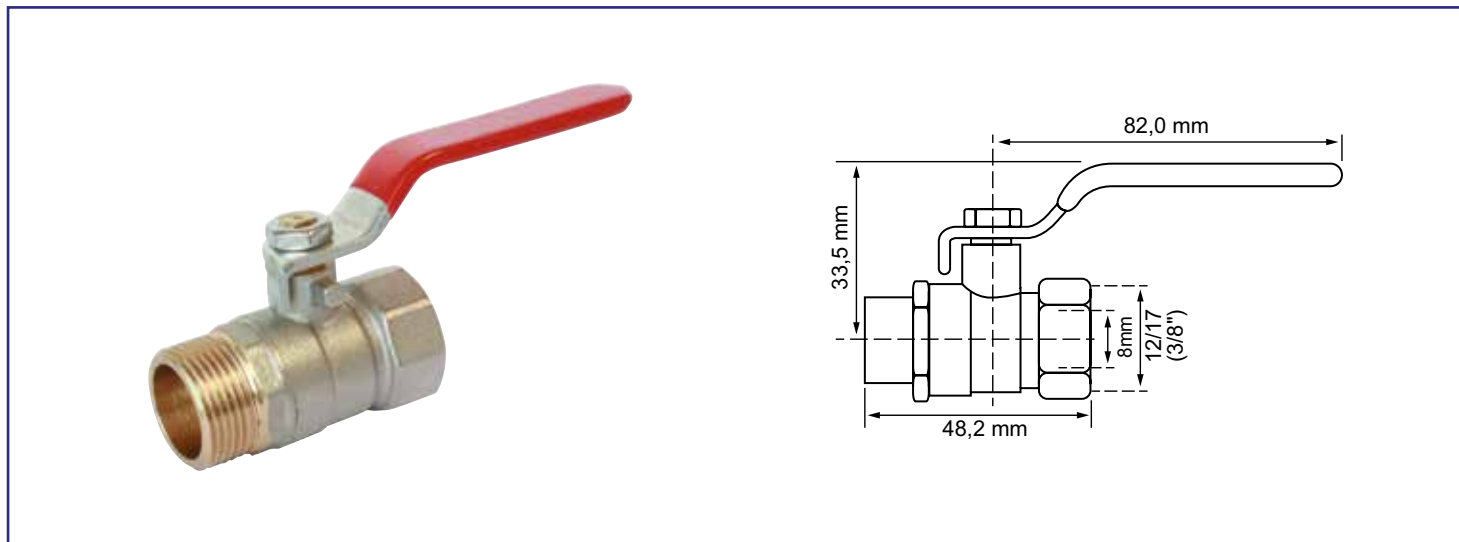


VANNE À SPHÈRE MÂLE FEMELLE 3/8" POIGNÉE PLATE



- **ETANCHÉITÉ RENFORCÉE PAR 2 JOINTS TORIQUES**
- **AXE DE MANŒUVRE INÉJECTABLE**
- **FIABILITÉ ASSURÉE PAR UNE GARNITURE TÉFLON CONSTANT DANS LE TEMPS**
- **BILLE EN LAITON CHROMÉ POUR UNE MANŒUVRE FACILITÉE**

DESCRIPTION	<ul style="list-style-type: none"> - Une vanne économique et fiable adaptée à une utilisation eau chaude et eau froide sanitaire (norme ACS), chauffage, spécial arrosage, adduction d'eau (uniquement en aval d'un réducteur de pression). - Résistance à la pression. - Etanchéité assurée par double joints toriques. - Corps en laiton CW617N conforme aux normes européennes. - Bille en laiton chromé pour limitation des agressions du calcaire. - Poignée réversible plate 1/4 tour. - Garantie 3 ans.
CARACTÉRISTIQUES	<p>Vanne à sphère Mâle Femelle 3/8"</p> <p>- PN 16. - Passage standard - Température d'utilisation de -5°C à +90°C (110°C en pointe). - Etanchéité par double joints toriques - Corps en laiton CW617N - Poignée réversible plate 1/4 tour - Bille en laiton chromé</p>
APPLICATIONS	<p>Permet l'isolation d'un circuit d'eau.</p> <p>Pour toutes les application sanitaires et chauffage</p>
CONDITIONS D'UTILISATION	<p>Pression nominale : 16 bars</p> <p>Température maxi. : 90°C</p> <p>L'étanchéité doit être réalisée avec du téflon ou de la résine anaérobie</p> <p>Prévoir que la vanne soit toujours accessible, visible et visitable.</p>
COMPATIBILITÉ	<p>Parfaitement adapté à la distribution de l'eau potable</p>
PRÉCAUTION D'EMPLOI	<p>Les vannes d'arrêt peuvent être utilisées dans les domaines de la plomberie et du chauffage</p> <p>Convient uniquement pour l'utilisation décrite.</p>

SPECIFICATIONS D'INSTALLATION

Avant l'installation, il est impératif de nettoyer les tuyauteries de l'installation.
La vanne ne doit subir aucune traction mécanique, aucune torsion, aucune tension, ou tout autre contrainte susceptible de créer une déformation ou une détérioration du produit. Vérifier que le taraudage de la vanne est adapté au filetage du tube et veillez à ce que le filetage ne vienne pas en butée ce qui serait susceptible d'entraîner la rupture du produit.
Ne pas mettre la vanne en contact avec toute substance pouvant entraîner une altération (notamment ciment, acide, produits chlorés ou nitrés...). L'outillage et le couple de serrage doivent être adaptés à la vanne (cf tableau couple max. d'utilisation).
Réaliser l'étanchéité avec du téflon ou de la résine anaérobie. Les autres produits comme la filasse ou la pâte à joint doivent être utilisés avec modération et en tout état de cause, jamais sur une installation sanitaire. La vanne peut être installée sur des canalisations eau froide, eau chaude, eau glacée, ou de chauffage.
Prévoir que la vanne soit toujours accessible, visible et visitable. Ne pas utiliser la poignée pour serrer la vanne, ou pour toute autre utilisation que la manoeuvre d'ouverture et de fermeture.
Avant la mise en service, la manette doit être manoeuvrée à vide. Manoeuvrer une fois par mois la manette afin d'éviter le blocage de la sphère.

N'est pas adaptée pour une application autre que celle décrite. Applications en milieu salin ou marin, sur circuit primaire d'installations solaires thermiques, réseaux d'eaux publiques. Garantie sur les défauts de matière et de fabrication, à partir de la date de fabrication. Garantie sous réserve d'une installation et une utilisation du produit conforme aux règles habituelles en la matière.