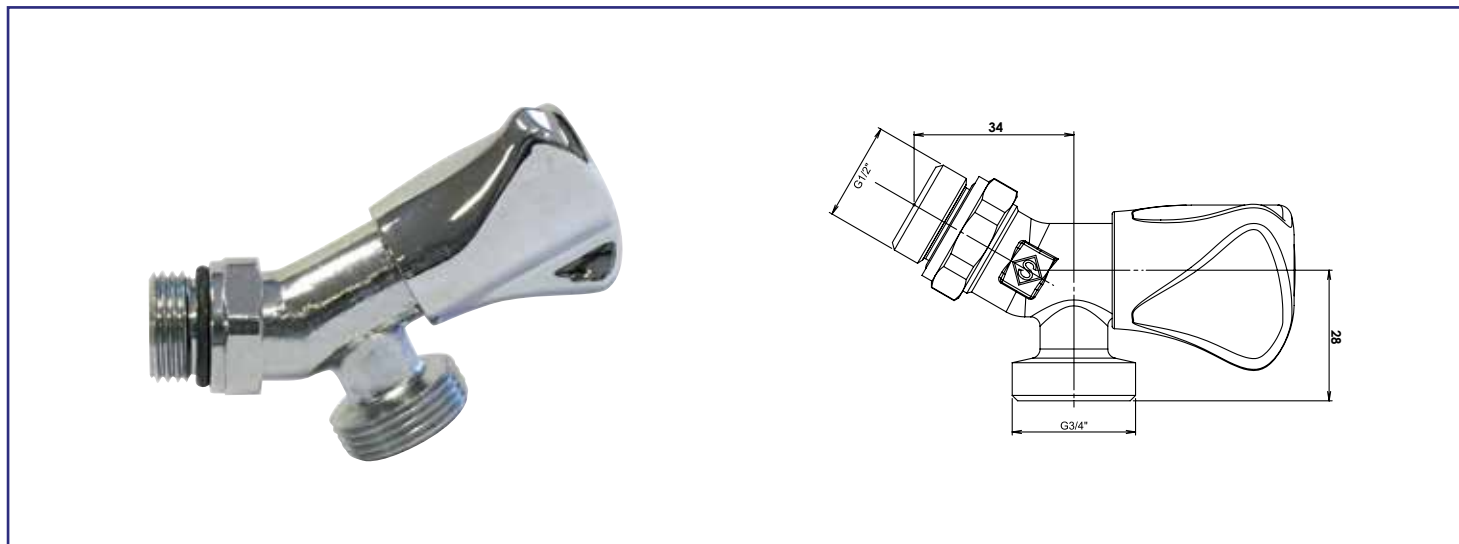


Référence : **35-30R**

# ROBINET ORIENTABLE AUTO-ÉTANCHE À CLAPET POUR MACHINE À LAVER - M1/2" - M3/4



- CORPS EN LAITON CHROMÉ RÉSISTANT ET ESTHÉTIQUE
- ORIENTABLE GRÂCE AU CONTRE-ÉCROU DE SERRAGE INTÉGRÉ
- AUTO-ÉTANCHE PAR JOINT TORIQUE

<b>DESCRIPTION</b>	Nouveau système breveté de robinet orientable à étanchéité par double joints toriques et écrou de serrage - Arrivée 15/21 - Sortie 20/27. - Laiton
<b>CARACTÉRISTIQUES</b>	Robinet orientable à sortie inclinée pour machine à laver. - Système breveté d'orientation toutes positions. - Entrée Mâle 1/2" - Sortie Mâle 3/4". - Corps en laiton chromé. - Croisillon en ABS chromé. - Etanchéité par contre-écrou et joint torique intégré. - Normé ACS.
<b>APPLICATIONS</b>	Raccordement pour machine à laver/ lave-linge et lave-vaisselle.
<b>CONDITIONS D'UTILISATION</b>	<ul style="list-style-type: none"> <li>• Pression maxi. d'utilisation : 4 bars</li> <li>• T°C maxi. d'utilisation : de 5°C à 90°C</li> </ul>
<b>COMPATIBILITÉ</b>	Compatible avec tous les tuyaux d'alimentation de lave-linge et de lave-vaisselle.
<b>PRÉCAUTION D'EMPLOI</b>	Convient uniquement pour l'utilisation décrite.
<b>SPECIFICATIONS D'INSTALLATION</b>	Avant l'installation, il est impératif de nettoyer les tuyauteries de l'installation. Contrôler la pression de l'eau : maximum 4 bar, au-delà, prévoir la pose d'un réducteur de pression en tête de l'alimentation générale. L'installation et l'utilisation de ce robinet doivent être conformes aux règles de l'art, DTU, et réglementations en vigueur. Couple max de serrage du contre-écrou : 20 N.m. Nous préconisons des accessoires nécessaires à l'installation de marque Ayor Water & Heating Solutions.
<b>PRESCRIPTION DE POSE</b>	<ol style="list-style-type: none"> <li>1 - Dévisser le contre-écrou au plus près du corps du robinet.</li> <li>2 - Visser le robinet sur l'applique sans filasse ni Téflon. Le joint torique assure l'étanchéité.</li> <li>3 - Orienter le robinet dans la position souhaitée et le maintenir en place à l'aide d'une clé.</li> <li>4 - Verrouiller la position en serrant le contre-écrou à l'aide d'une deuxième clé.</li> </ol>

