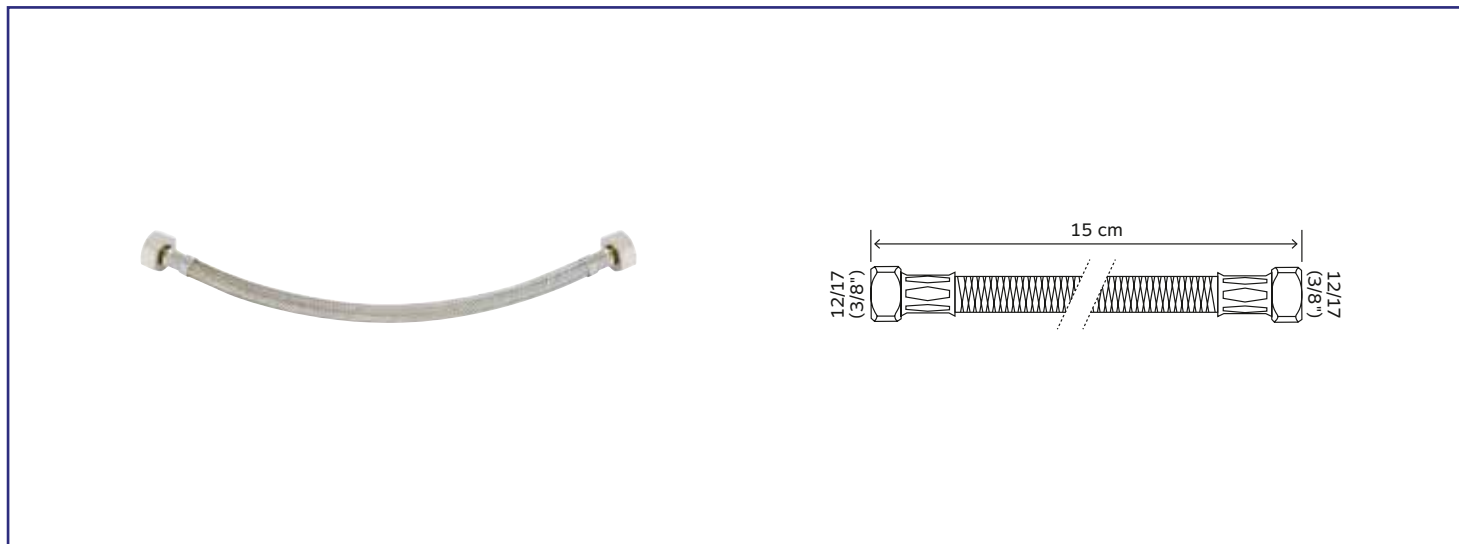


Référence : **2985-71**

# FLEXIBLE SANITAIRE - RACCORD 2 ÉCROUS TOURNANTS 3/8" - LONGUEUR : 150MM - DN8



- FLEXIBLE COMPOSÉ D'UNE TRESSE EN ACIER INOX POUR UNE GRANDE RÉSISTANCE À LA PRESSION
- RACCORDEMENT PAR ÉCROU TOURNANT EN LAITON NICKELÉ FACILITANT LE MONTAGE ET DÉMONTAGE ET GARANTISSANT UNE BONNE DURABILITÉ
- JOINT INTÉGRÉ POUR UNE ÉTANCHÉITÉ SÉCURISÉE

<b>DESCRIPTION</b>	Double femelle 12/17 - Longueur 150mm - DN 8. - Tuyau en EPDM alimentaire. - Raccords en laiton nickelé. - Pression maxi. 10 bars. - Température maxi. +80°C.
<b>CARACTÉRISTIQUES</b>	Tuyau de raccordement sanitaire. - Matière EPDM tressé acier inox. - Raccords en laiton nickelé. - Raccord 2 écrous tournants 3/8" - Longueur : 150 mm - DN 8. - Pression max. : 10 bars - Température max. : 90°C. - Normé ACS - Certifié QB.
<b>APPLICATIONS</b>	Permet d'alimenter un appareil sanitaire à partir de l'eau du réseau d'eau potable.
<b>CONDITIONS D'UTILISATION</b>	<ul style="list-style-type: none"> <li>• Pression maxi. d'utilisation : 4 bars</li> <li>• T°C d'utilisation : de 5°C à 90°C</li> </ul>
<b>COMPATIBILITÉ</b>	Compatible sur tous pas de vis standards en plomberie
<b>PRÉCAUTION D'EMPLOI</b>	Usage exclusivement réservé au réseau d'eau potable. Veiller à éviter toutes torsions et tensions exercées sur le flexible.