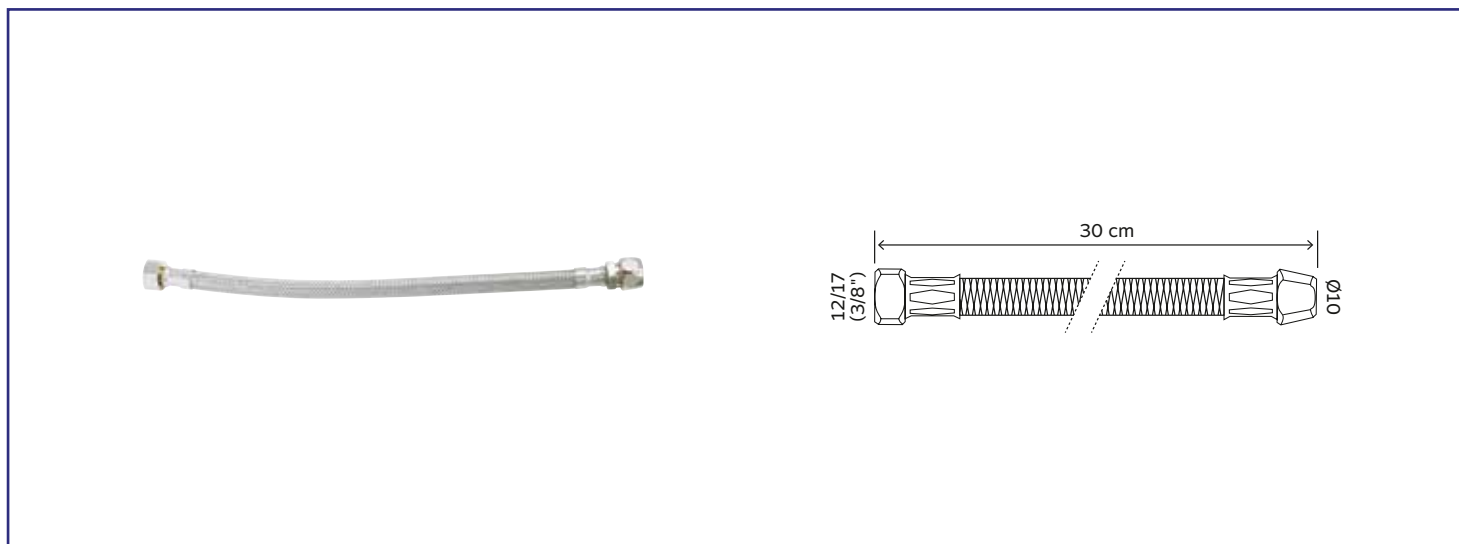


Référence : **2985-13**

FLEXIBLE SANITAIRE - RACCORD BICONE TUBE CUIVRE Ø10 - FEMELLE 3/8" L: 300MM DN8



- FLEXIBLE COMPOSÉ D'UNE TRESSE EN ACIER INOX POUR UNE GRANDE RÉSISTANCE À LA PRESSION
- RACCORDEMENT À COMPRESSION EN LAITON NICKELÉ POUR UNE INSTALLATION FACILE PAR SIMPLE SERRAGE SUR TUBE MÉTALLIQUE
- L'ÉCROU TOURNANT ACCÉLÈRE L'INSTALLATION GRÂCE À SON EMPREINTE 6 PANS

DESCRIPTION	Femelle 12/17 - Bicône 10 - Longueur 300mm - DN 8. - Tuyau en EPDM alimentaire. - Raccords en laiton nickelé. - Pression maxi. 10 bars. - Température maxi. +80°C.
CARACTÉRISTIQUES	Tuyau de raccordement sanitaire. - Matière EPDM tressé acier inox. - Raccords en laiton nickelé. - Ecroû tournant 3/8 et raccord bicône pour tube cuivre diamètre 10 mm - Longueur : 300mm - DN 8. - Pression max. : 10 bars - Température max. : 90°C. - Normé ACS - Certifié QB.
APPLICATIONS	Permet d'alimenter un appareil sanitaire à partir de l'eau du réseau d'eau potable.
CONDITIONS D'UTILISATION	<ul style="list-style-type: none"> • Pression maxi. d'utilisation : 4 bars • T°C d'utilisation : de 5°C à 90°C
COMPATIBILITÉ	Compatible sur tous pas de vis standards en plomberie
PRÉCAUTION D'EMPLOI	Usage exclusivement réservé au réseau d'eau potable. Veiller à éviter toutes torsions et tensions exercées sur le flexible.