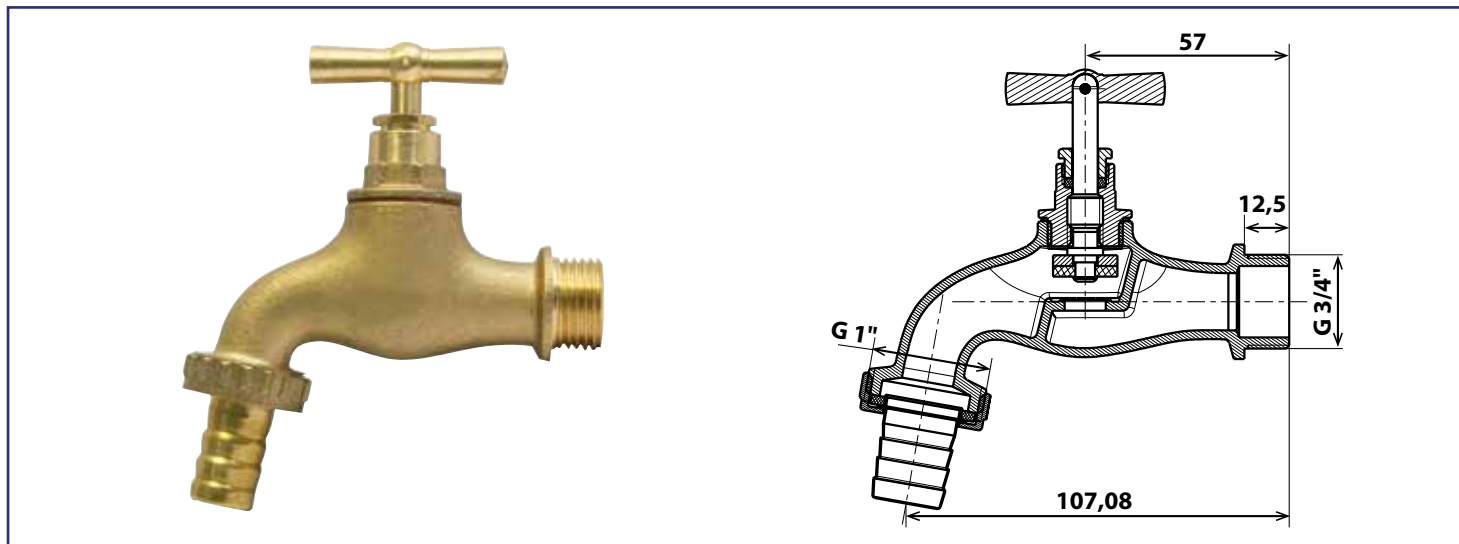


Référence : **16-20-26**

ROBINET DE PUISAGE À POTENCE BRUT - MÂLE 3/4" - RACCORD AU NEZ 1



• **CORPS EN LAITON POUR UNE GRANDE ROBUSTESSE.**

DESCRIPTION	Arrivée 20/27 - Nez 26/34 - Tête à potence. - Avec raccord au nez
CARACTÉRISTIQUES	Robinet de puisage à potence. - Corps laiton CW617N. - Entrée Mâle 3/4" - Sortie raccord au nez 1". - Pression utilisation maxi : 10 bars. - Température d'utilisation max : 90°C. - ACS.
APPLICATIONS	Pour l'installation d'un point de puisage en extérieur
CONDITIONS D'UTILISATION	Finition brute
COMPATIBILITÉ	Compatible sur pas de vis standards en plomberie
PRÉCAUTION D'EMPLOI	Convient uniquement pour l'utilisation décrite.