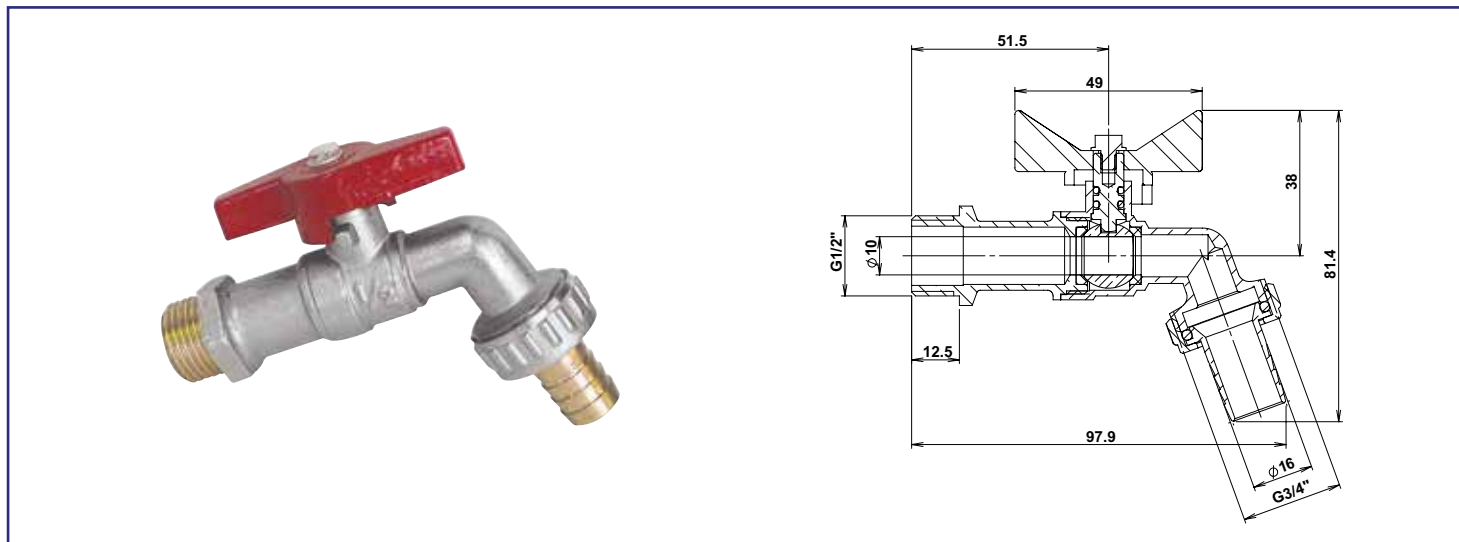


Référence : **14-15**

## ROBINET DE PUISAGE À SPHÈRE - MANETTE PAPILLON - MÂLE 1/2" - RACCORD AU NEZ 3/4



- ROBINET D'ARROSAGE EN LAITON NICKELÉ POUR UN RENDU ESTHÉTIQUE HAUT DE GAMME
- MANETTE PAPILLON POUR GAIN DE PLACE
- RACCORD AU NEZ POUR UNE INSTALLATION RAPIDE DU TUYAU D'ARROSAGE

<b>DESCRIPTION</b>	Arrivée 15/21 - Nez 20/27 - Avec raccord au nez - Manette papillon - Finition nickelée
<b>CARACTÉRISTIQUES</b>	Robinet de puisage à manette papillon. - Corps laiton chromé CW617N. - Entrée Mâle 1/2" - Sortie raccord au nez 3/4". - Pression utilisation maxi : 10 bars. - Température d'utilisation max : 90°C. - ACS.
<b>APPLICATIONS</b>	Pour l'installation d'un point de puisage en extérieur
<b>CONDITIONS D'UTILISATION</b>	Finition nickelée
<b>COMPATIBILITÉ</b>	Compatible sur pas de vis standards en plomberie
<b>PRÉCAUTION D'EMPLOI</b>	Convient uniquement pour l'utilisation décrite.