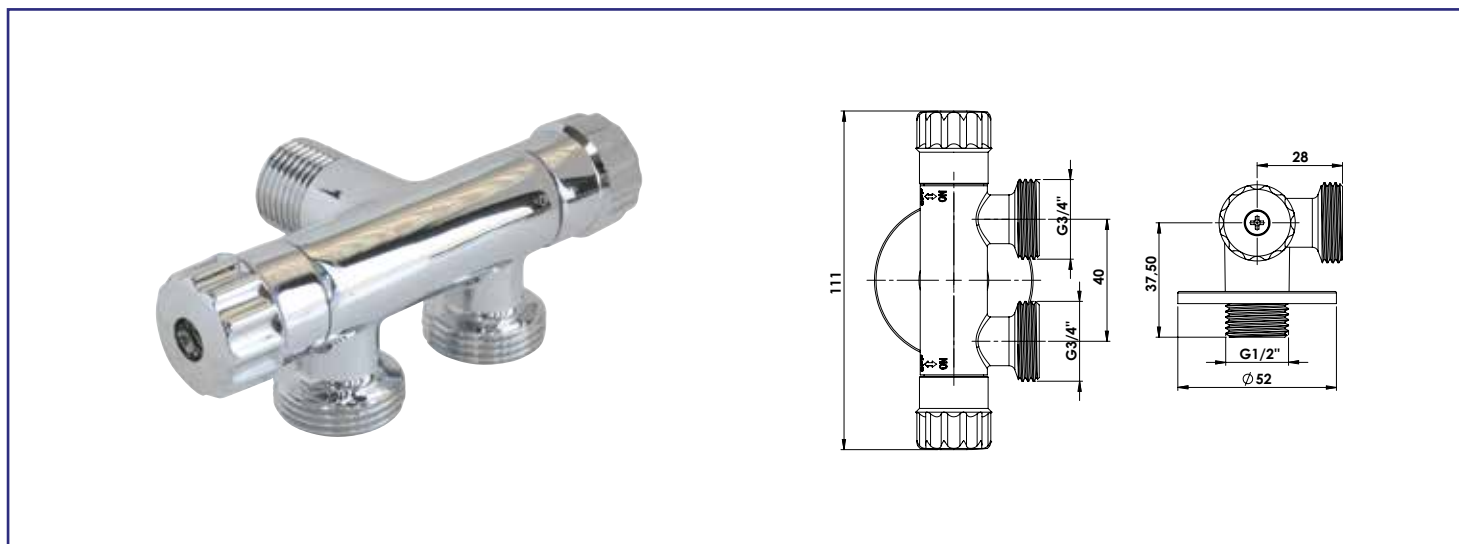


Référence : **105510402**

ROBINET DE PIQUAGE À DOUBLE SORTIE POUR MACHINE À LAVER - M1/2" - SORTIE M3/4



- PERMET DE RACCORDER FACILEMENT DEUX MACHINES À LAVER (LAVE-VAISSELLE OU LAVE-LINGE) SUR UNE INSTALLATION EXISTANTE, SANS TRAVAUX LOURDS.
- DOUBLE SORTIES BASSES, ÉQUERRE, MÂLE 3/4" POUR RACCORDER DEUX MACHINES À LAVER.
- INSENSIBLE AU CALCAIRE GRÂCE À LA TÊTE CÉRAMIQUE QUI GARANTIT UNE DURABILITÉ EXCEPTIONNELLE DANS LE TEMPS.
- MANOEUVRE DE COUPURE FACILITÉE PAR DOUBLE CROISILLONS À FERMETURE 1/4 DE TOUR SUR CHACUNE DES SORTIES POUR ISOLER SÉPAREMENT L'ALIMENTATION DES MACHINES RACCORDÉES.
- CORPS EN LAITON ET MANETTES CROISILLON EN ABS (COMPOSANT RECYCLÉ ET RECYCLABLE) POUR UNE MEILLEURE DURABILITÉ DANS LE TEMPS.
- FINITION CHROMÉE POUR UN ESTHÉTIQUE SOIGNÉ ET VALORISANT.
- NORMÉ ACS.
- GARANTIE 5 ANS.

DESCRIPTION	Le robinet de piquage à double sortie équerre permet de raccorder facilement deux machines à laver (lave-vaisselle ou lave-linge) sur une installation existante, sans travaux lourds. - Entrée Mâle 1/2" pour un raccordement facilité à l'installation. - Double sorties basses, équerre, Mâle 3/4" pour raccorder deux machines à laver. - Insensible au calcaire grâce à la tête céramique qui garantit une durabilité exceptionnelle dans le temps. - Manoeuvre de coupure facilitée par double croisillons à fermeture 1/4 de tour sur chacune des sorties pour isoler séparément l'alimentation des machines raccordées. - Corps en laiton et manettes croisillon en ABS (composant recyclé et recyclable) pour une meilleure durabilité dans le temps. - Finition chromée pour un esthétique soigné et valorisant. - Normé ACS. - Garantie 5 ans.
CARACTÉRISTIQUES	Robinet de piquage à double sortie équerre pour machine à laver. - Entrée Mâle 1/2" - Double sortie Mâle 3/4". - Double croisillons à fermeture 1/4 de tour en ABS chromé. - Corps en laiton chromé. - Tête céramique anti-calcaire. - Pression d'utilisation max : 10 bar. - Température d'utilisation max : 90°C. - Normé ACS. - Garantie 5 ans
APPLICATIONS	Raccordement pour machine à laver, lave-linge et lave-vaisselle.
CONDITIONS D'UTILISATION	Pression maxi. d'utilisation : 10 bars T°C maxi. d'utilisation : de 5°C à 90°C
COMPATIBILITÉ	Compatible avec tous les tuyaux d'alimentation de lave-linge et de lave-vaisselle.
PRÉCAUTION D'EMPLOI	Convient uniquement pour l'utilisation décrite.

N'est pas adapté pour une application autre que celle décrite ci-dessus. Notre garantie porte sur les défauts de matière ou de fabrication et s'applique dans les conditions définies par le fabricant. La garantie ne couvre pas les consommables, l'usure normale, les pièces mobiles (1 an), les dommages dus aux chocs, au gel, le défaut d'entretien régulier et approprié, à l'usage de produits d'étanchéité non ACS type filasse (notamment sur les raccords mécaniques), de produits d'entretien trop agressifs ou de traitements de l'eau inadaptés, à la présence de corps étrangers véhiculés par l'eau (limaille, sable, calcaire, etc...) la mise en oeuvre non conforme aux règles de l'art, avis et fiche technique et aux DTU.