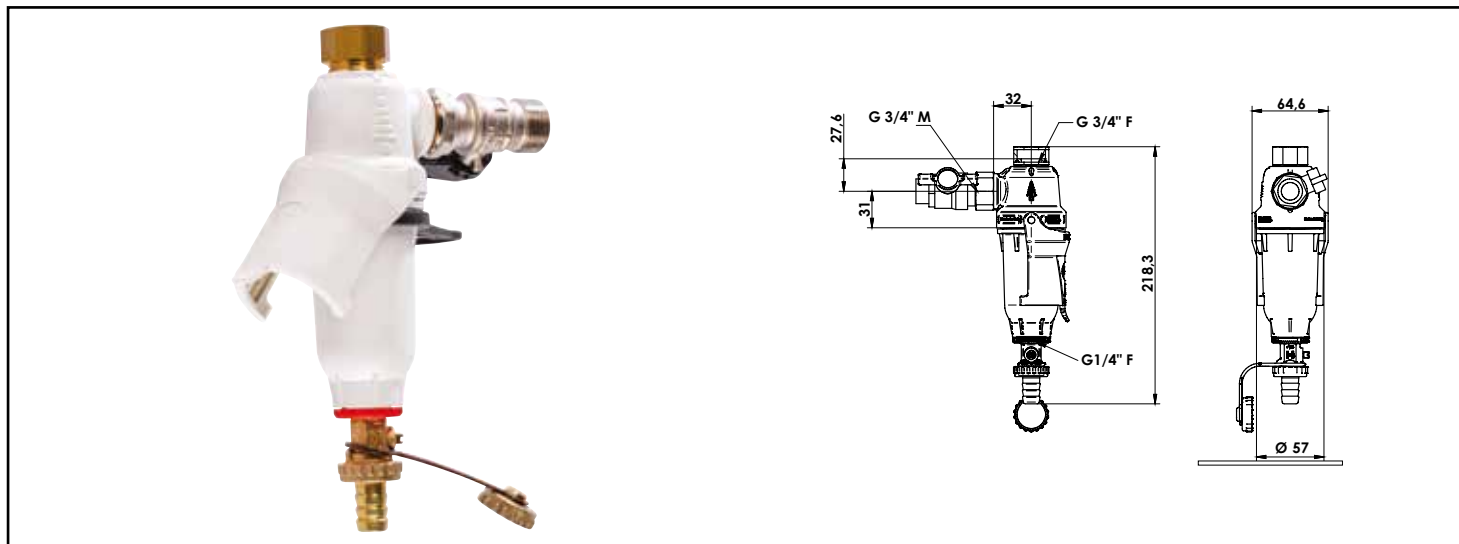


Référence : **105955**

FILTRE AQUACAL 600 MAG - FILTRATION ANTI-BOUE ET MAGNÉTIQUE



- **EMPÊCHE LE DÉPÔT DE BOUE ET DONC AMÉLIORE L'ÉCHANGE THERMIQUE**
- **MAINTENANCE FACILITÉE GRÂCE AU SYSTÈME DE "CAPE" AIMANTÉE ET PURGE INTÉGRÉE**
- **ROTATION 360° POUR UNE ADAPTATION À TOUS LES CONFIGURATIONS D'INSTALLATION**
- **FORMAT COMPACT**

DESCRIPTION	<p>Pour protection des chaudières et ballons d'eau chaude. - Rotation 360° adapté pour les endroits exigus. - Système de cape aimantée qui permet de purger aisément. - Taille réduite pour un faible encombrement. - Débit maximum 25 l/min. - Pression de service 3 bars. - Température maxi. 90°C. - Raccordement mâle femelle 20/27. - Aimant Néodyme à 18 000 Gauss. - Tamis inox 600µm. - Installation au retour du réseau de chauffage vers la chaudière. - Existe en version collective : nous consulter.</p>
CARACTÉRISTIQUES	<p>Filtre Aquacal 600 MAG : Caractéristiques : Tamis inox : filtration 600 µm Aimant : Néodyme à 18 000 Gauss Raccordement : laiton Mâle-Ecrou tournant 3/4" Encombrement : 224 x 65 mm Système de rotation 360° Performances : Débit maximum : 25 l/min Pression de service : 3 bars Température max : 90°C</p>
APPLICATIONS	Protection des équipements de chauffage contre les effets des boues et oxydes de fer
CONDITIONS D'UTILISATION	Pression de service : 3 bars Débit : 25 l/min
COMPATIBILITÉ	Adapté à tous les circuits de chauffage centrale hydraulique
PRÉCAUTION D'EMPLOI	Nettoyage régulier du tamis

SPECIFICATIONS D'INSTALLATION

Permet d'améliorer la qualité de l'eau sanitaire, de boisson et de chauffage.

N'est pas adapté pour une application autre que celle décrite ci-dessus. Notre garantie porte sur les défauts de matière ou de fabrication et s'applique dans les conditions définies par le fabricant. La garantie ne couvre pas les consommables, l'usure normale, les pièces mobiles (2 ans), les dommages dus aux chocs, au gel, le défaut d'entretien régulier et approprié, de produits d'entretien trop agressifs ou de traitements de l'eau inadaptés, à la présence de corps étrangers véhiculés par l'eau (limaille, sable, calcaire, etc...) la mise en oeuvre non conforme aux règles de l'art, avis et fiche technique et aux DTU.

PRESCRIPTION DE POSE

A installer sur le circuit retour du réseau de chauffage, pour préserver les échangeurs des générateurs (PAC, chaudières)
