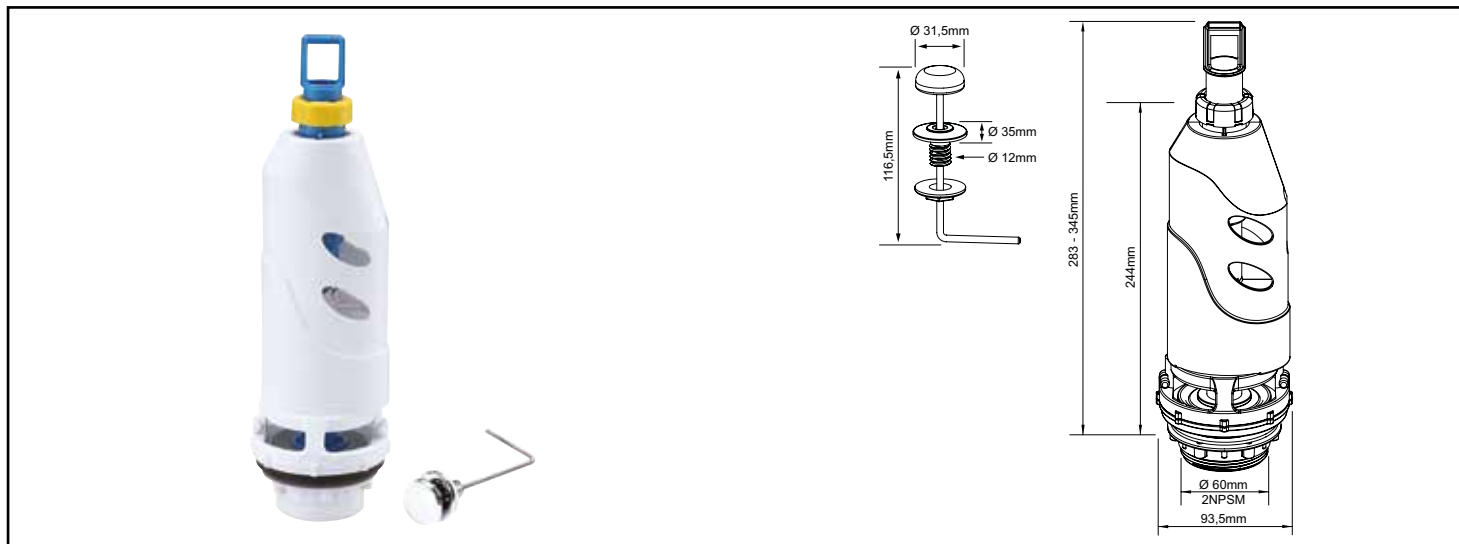


Référence : 304010201

SOUPAPE À SIMPLE TIRETTE POUR WC - UNIVERSEL ET ADAPTABLE



- HAUTEUR D'INSTALLATION AJUSTABLE DE 283 À 345MM
- POUR TROU DE COUVERCLE DE Ø12MM À 31,5 MM
- JOINT SILICONE ANTI-CALCAIRE ET ANTI-CORROSION
- JOINT DE CUVETTE ET VIS DE FIXATION DU RÉSERVOIR FOURNIS
- GARANTIE 10 ANS

DESCRIPTION	Soupape à simple tirette pour WC. - Rapide et facile à installer, cette soupape s'ajuste en hauteur de 283 à 345 mm et est compatible avec les réservoirs au trou de couvercle réduit. - Compatible avec les trous de couvercle de diamètres 12mm à 31,5mm. - L'étanchéité de la soupape est assurée par un joint silicone anti-calcaire et anti-corrosion résistant à toutes les qualités d'eau pour une meilleure durabilité dans le temps. - Hauteur d'eau résiduelle : 46 mm. - Débit de chasse jusqu'à 2 l/s. - Joint de cuvette et vis de fixation du réservoir fournis. - Garantie 10 ans.
CARACTÉRISTIQUES	Soupape à simple tirette pour WC. - Hauteur d'installation ajustable de 283 à 345 mm. - Pour trou de couvercle de Ø12mm à 31,5 mm. - Joint silicone anti-calcaire et anti-corrosion. - Hauteur d'eau résiduelle : 46 mm. - Débit de chasse jusqu'à 2 l/s. - Joi
APPLICATIONS	Mécanisme de wc
CONDITIONS D'UTILISATION	Hauteur d'installation ajustable
COMPATIBILITÉ	Convient pour tous les réservoirs de wc
PRÉCAUTION D'EMPLOI	Joint de cuvette et vis de fixation du réservoir fournis

SPECIFICATIONS D'INSTALLATION

Permet l'équipement d'un WC

N'est pas adapté pour une application autre que celle décrite ci-dessus. Notre garantie porte sur les défauts de matière ou de fabrication et s'applique dans les conditions définies par le fabricant. La garantie ne couvre pas les consommables, l'usure normale, les pièces mobiles, les dommages dus aux chocs, au gel, le défaut d'entretien régulier et approprié, à l'usage de produits d'étanchéité non ACS type filasse (notamment sur les raccords mécaniques), de produits d'entretien trop agressifs ou de traitements de l'eau inadaptés, à la présence de corps étrangers véhiculés par l'eau (limaille, sable, calcaire, etc...) la mise en oeuvre non conforme aux règles de l'art, avis et fiche technique et aux DTU.

PRESCRIPTION DE POSE

Soupape à simple tirette pour WC. Hauteur d'installation ajustable de 283 à 345 mm. Pour trou de couvercle de Ø12mm à 31,5 mm. Joint silicone anti-calcaire et anti-corrosion. Hauteur d'eau résiduelle : 46 mm. Débit de chasse jusqu'à 2 l/s. Joi