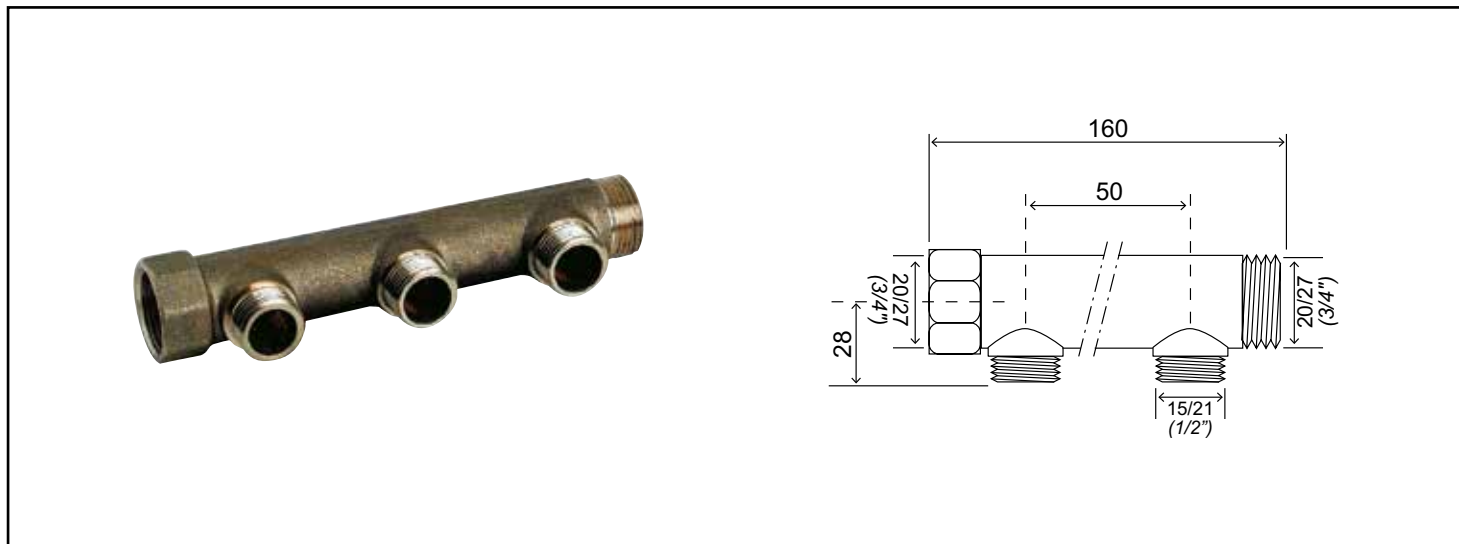


Référence : 2745-03-20

COLLECTEUR DE DISTRIBUTION LAITON À PORTÉE PLATE MF3/4" - 3 SORTIES



- COLLECTEUR DE DISTRIBUTION LAITON À DÉRIVATIONS À PORTÉE PLATE MÂLE 1/2" ET ÉCROU DE CONTRE-SERRAGE AVEC 6 PANS
- CORPS MONOBLOC
- RACCORDEMENT MÂLE-FEMELLE 3/4" OU 1"
- DISPONIBLES DE 2 À 6 DÉPARTS.

DESCRIPTION	Collecteur avec corps monobloc en laiton. - Raccordement 6 pans pour contre-serrage. - Dérivations à portée plate mâle 15/21. - Pression maximum 10 bars. - Température maximum +90°C. - Entraxe 50mm. - Passage intégral.
CARACTÉRISTIQUES	Collecteur de distribution laiton : - Départs 3 - mâle/femelle 3/4" - Entraxe : 50 mm - Départ mâle 1/2"
APPLICATIONS	Plomberie
CONDITIONS D'UTILISATION	Ne convient que pour l'utilisation préconisée
COMPATIBILITÉ	Convient pour tous types d'installation sanitaire ou de chauffage
PRÉCAUTION D'EMPLOI	Veillez à ce que les tubes ne subissent ni tensions, ni pliures, ni torsions