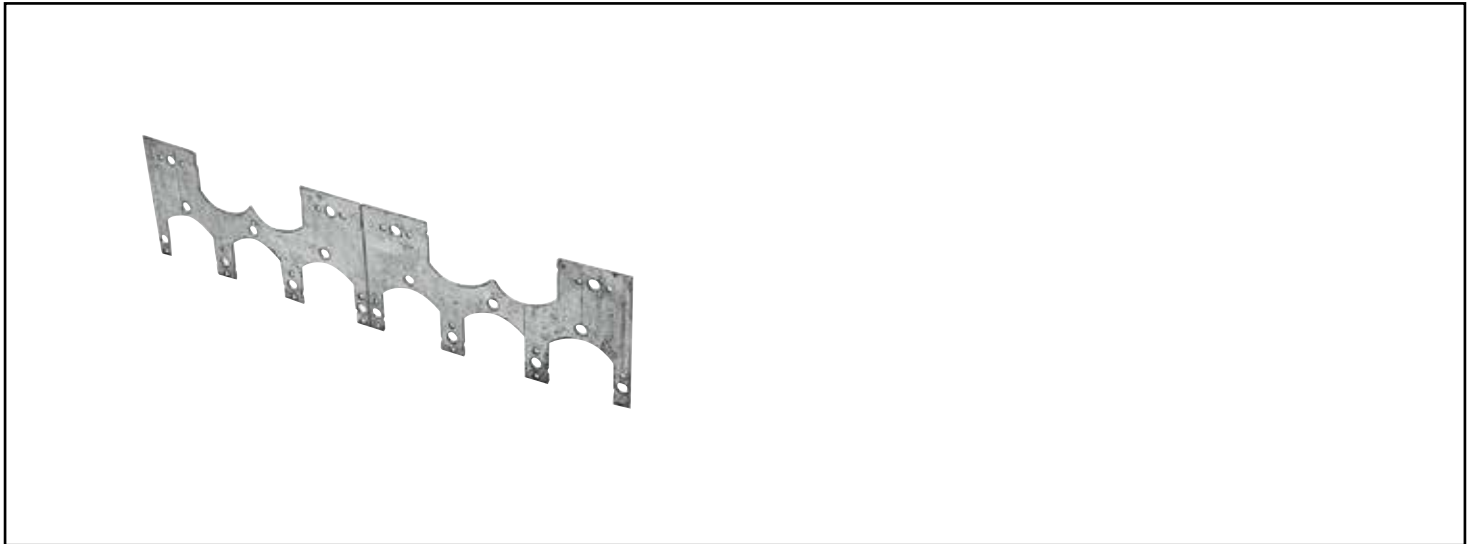


Référence : 2033S

PLAQUE DE FIXATION DOUBLE POUR COQUILLE PVC POUR RACCORDEMENT SANITAIRE ENCASTRÉ



- **PLATINE EN ACIER INOXYDABLE**
- **PERMET LA FIXATION DE DEUX BOITIERS D'ENCASTREMENT SUR UNE CLOISON**
- **ENTRAXE DE 153MM IDÉAL POUR LA POSE D'UN MITIGEUR MURAL**

DESCRIPTION	Cette platine permet la fixation de deux boitiers d'encastrement sur une cloison. Son entraxe de 153mm est idéal pour la pose d'un mitigeur mural. Prédécoupée, la platine double peut être séparée pour devenir 2 supports simples indépendants.
CARACTÉRISTIQUES	Plaque de fixation : - Pour coquille de coude sanitaire - Entraxe 153 mm - sécable - Matériau : inox
APPLICATIONS	Installation de robinetteries murales
CONDITIONS D'UTILISATION	Platine double sécable qui permet d'obtenir deux platines pour une coquille
COMPATIBILITÉ	Convient pour les boitiers d'encastrement de référence : 2720, 2723-12-15 et 2723-16-15
PRÉCAUTION D'EMPLOI	Se pose sur des cloisons en plaques de plâtre