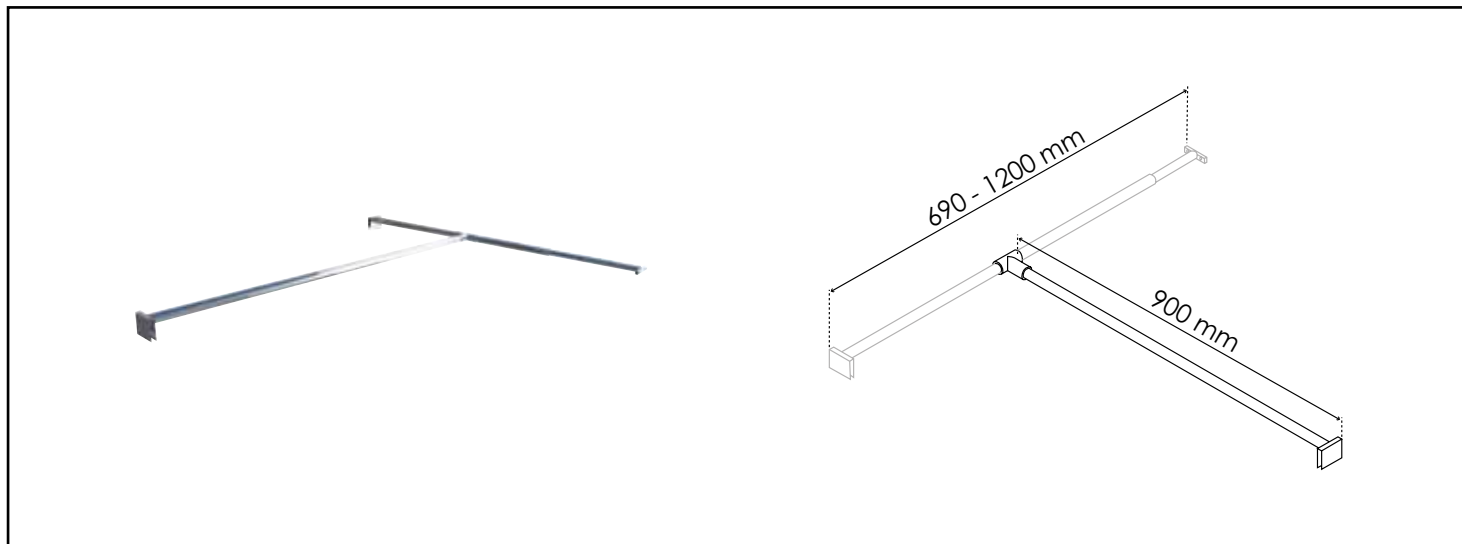


## BARRE DE RETOUR MURALE POUR FIXATION ÉCRAN DE DOUCHE - ELMER



LA GAMME DE PAROIS DE DOUCHE ITALIENNE PROPOSE UN LARGE CHOIX DE DIMENSIONS POUR DES PAROIS EN VERRE TREMPÉ ÉPAIS DE 8MM, TRAITÉ ANTICALCAIRE 1 FACE.

SANS SEUIL, CES PAROIS OFFRENT UNE BONNE ACCESSIBILITÉ À L'ESPACE DE DOUCHE. ELLES SONT DISPONIBLES DANS 3 FINITIONS DE VERRE AU CHOIX : TRANSPARENT, BRISE VUE MIROIR, VERRE FUMÉ.

CETTE PAROI 90X200CM PERMET UN MONTAGE DE PLEIN PIED OU SUR RECEVEUR ET EST RÉVERSIBLE GAUCHE/DROITE. ELLE NE NÉCESSITE PAS DE FIXATION AU SOL, LE POIDS DE LA PAROI ASSURANT LA STABILITÉ DE L'ENSEMBLE.

ORNÉE D'UNE SÉRIGRAPHIE MIROIR, SOLIDE, ÉLÉGANTE, D'ENTRETIEN FACILE, LA PAROI ITALIENNE VOUS PERMET, SEULE OU ASSOCIÉE À UNE AUTRE PAROI OU À UN DÉFLECTEUR, DE PERSONNALISER L'INSTALLATION DE VOTRE SALLE DE BAIN.

LES BARRES DE FIXATION MURALE OU AU PLAFOND DEVRONT ÊTRE CHOISIE EN FONCTION DU TYPE D'INSTALLATION DÉSIRÉE.

CE PRODUIT DE LA COLLECTION ZEN À VIVRE VOUS ASSURE UN CONFORT SANS ÉGAL ET VOUS PERMET PROFITER DE VOTRE INTÉRIEUR EN TOUTE SERENITÉ.

<b>CARACTÉRISTIQUES</b>	Barre murale de retour de fixation : <ul style="list-style-type: none"><li>- Chromé.</li><li>- Longueur 90cm recoupable.</li><li>- Pour écran de douche à l'italienne.</li></ul>
<b>APPLICATIONS</b>	Equipement de salle de bains
<b>CONDITIONS D'UTILISATION</b>	Dimensions : 90 cm recoupable Finition chromée
<b>COMPATIBILITÉ</b>	Conforme aux réglementations en vigueur
<b>PRÉCAUTION D'EMPLOI</b>	Respecter les conditions de mise en œuvre sur l'emballage et la notice. Dans les régions dites "calcaires", nous préconisons d'utiliser un adoucisseur d'eau pour u