

BALLON TAMPON

POUR POMPE À CHALEUR



➤ RÉDUIT LE NOMBRE DE CYCLE DE LA POMPE

➤ CORPS EN ACIER*

➤ ISOLATION EN MOUSSE POLYURÉTHANE

➤ FIXATION MURALE

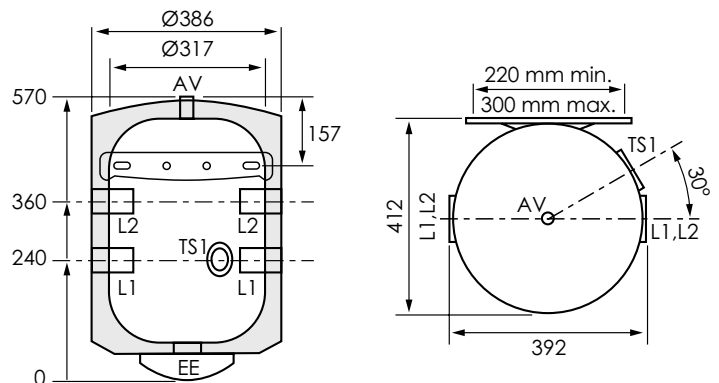


* Afin d'éviter la corrosion, il convient de rajouter dans le circuit d'eau du propylène glycol (réf. 9750). Ne convient pas pour un usage sanitaire.

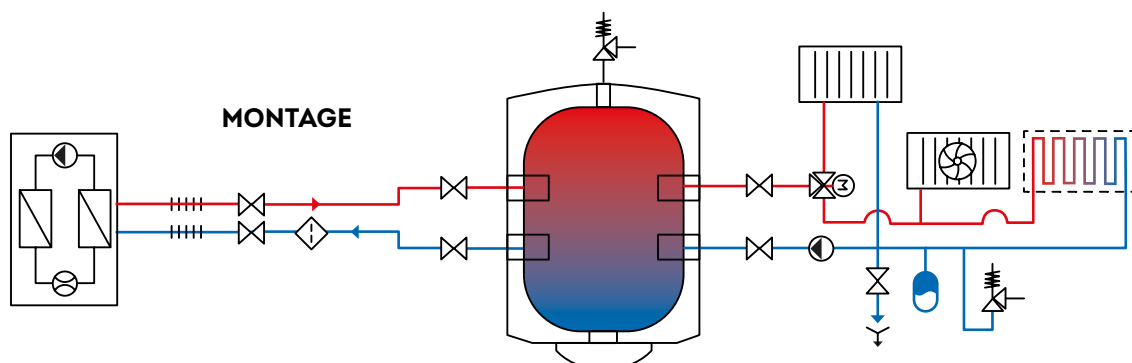
BALLON TAMPON 30 LITRES



| | |
|--------------------------------|-----------|
| Référence | 605510805 |
| Capacité | 30 Litres |
| Poids net | 12 Kg |
| épaisseur isolant | 34 mm |
| Perte de chaleur $\Delta T45K$ | 32,1 W |
| Class énergétique | B |
| Température max. | 95°C |
| Pression nominale | 6 bar |



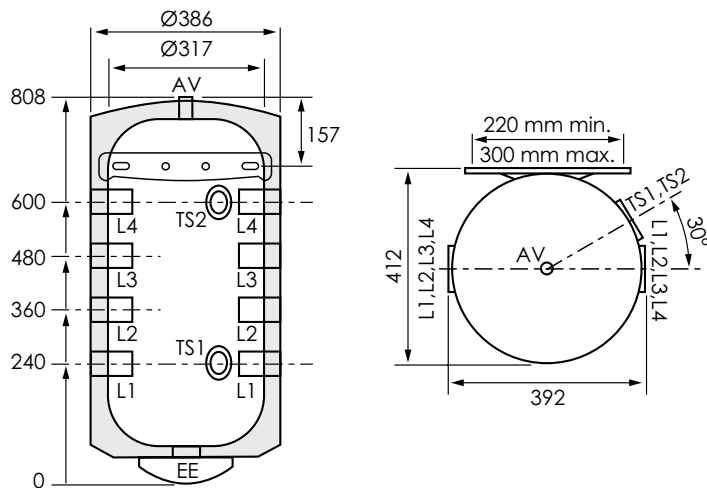
| TS1 | AV | L1 | L2 | EE |
|----------------------|-------------|-------------|-------------|---------|
| piquage pour sonde 1 | ventilation | connexion 1 | connexion 2 | vidange |
| G 1/2" | G 1/2" | G 1"1/2 | G 1"1/2 | G 1"1/2 |



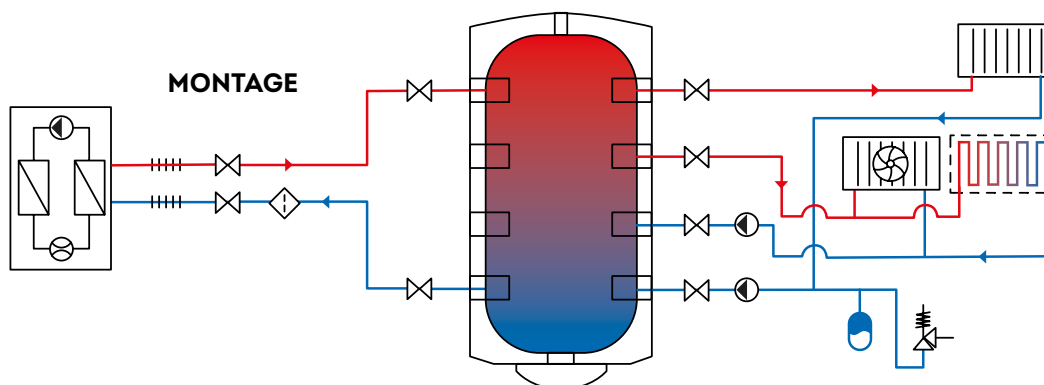
BALLON TAMPON 50 LITRES



| | |
|-----------------------------------|-----------|
| Référence | 605510806 |
| Capacité | 48 Litres |
| Poids net | 17 Kg |
| épaisseur isolant | 34 mm |
| Perte de chaleur ΔT_{45K} | 49,6 W |
| Class énergétique | C |
| Température max. | 95°C |
| Pression nominale | 6 bar |



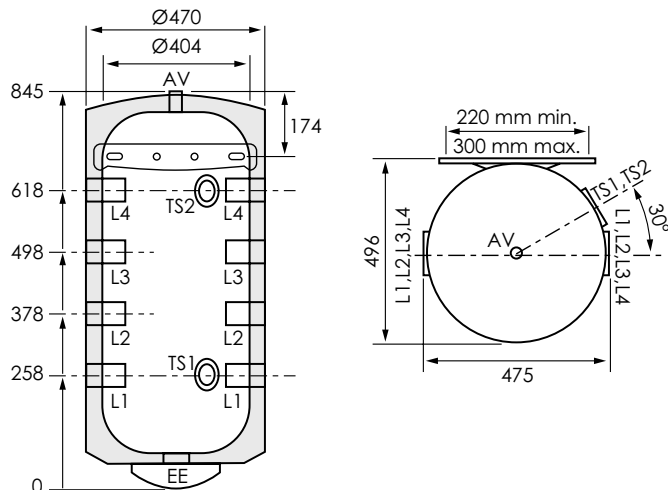
| TS1 | TS2 | AV | L1 | L2 | L3 | L4 | EE |
|----------------------|----------------------|-------------|-------------|-------------|-------------|-------------|----------|
| piquage pour sonde 1 | piquage pour sonde 2 | ventilation | connexion 1 | connexion 2 | connexion 3 | connexion 4 | vidange |
| G 1/2" | G 1/2" | G 1/2" | G 1 1/2" | G 1 1/2" | G 1 1/2" | G 1 1/2" | G 1 1/2" |



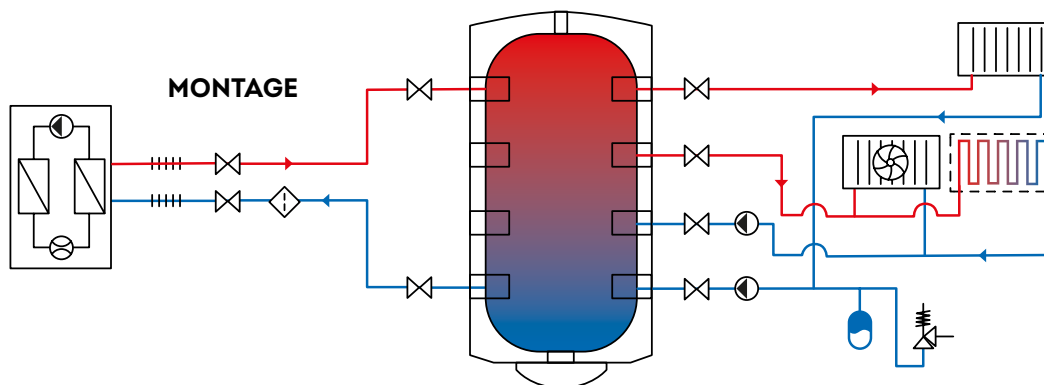
BALLON TAMPON 80 LITRES



| | |
|-----------------------------------|-----------|
| Référence | 605510807 |
| Capacité | 82 Litres |
| Poids net | 23 Kg |
| épaisseur isolant | 32 mm |
| Perte de chaleur ΔT_{45K} | 53,8 W |
| Class énergétique | C |
| Température max. | 95°C |
| Pression nominale | 6 bar |



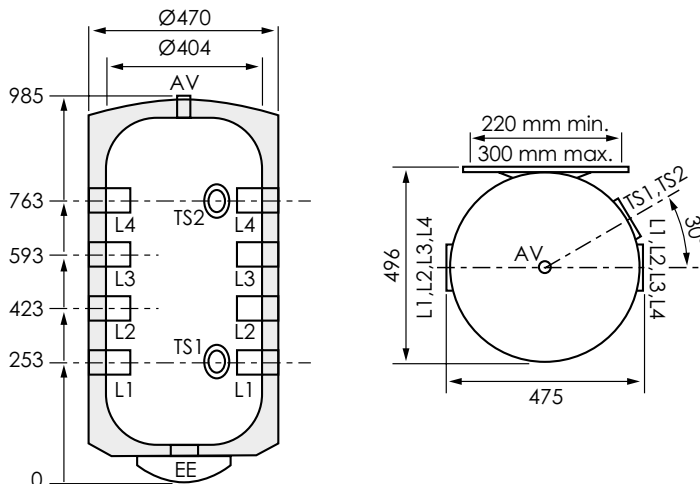
| TS1 | TS2 | AV | L1 | L2 | L3 | L4 | EE |
|----------------------|----------------------|-------------|-------------|-------------|-------------|-------------|----------|
| piquage pour sonde 1 | piquage pour sonde 2 | ventilation | connexion 1 | connexion 2 | connexion 3 | connexion 4 | vidange |
| G 1/2" | G 1/2" | G 1/2" | G 1 1/2" | G 1 1/2" | G 1 1/2" | G 1 1/2" | G 1 1/2" |



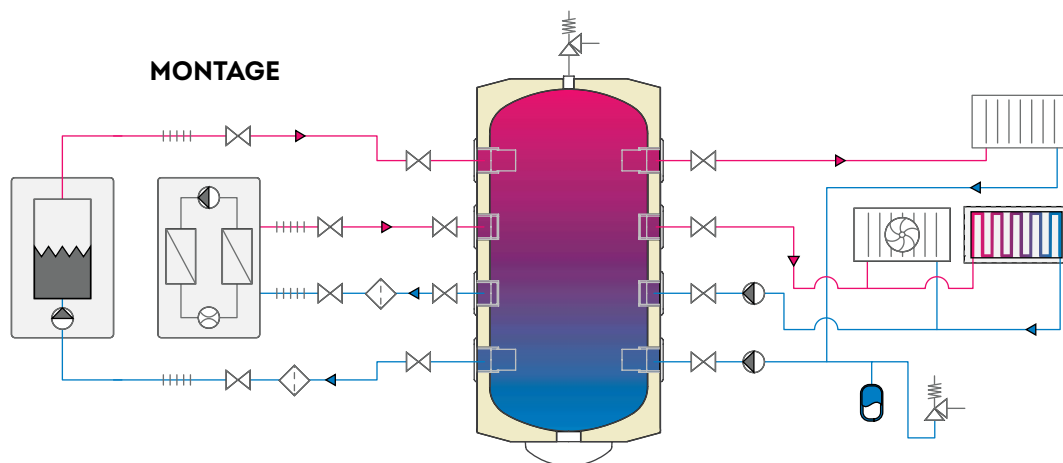
BALLON TAMPON 100 LITRES



| | |
|-----------------------------------|------------|
| Référence | 605510808 |
| Capacité | 100 Litres |
| Poids net | 26 Kg |
| épaisseur isolant | 32 mm |
| Perte de chaleur ΔT_{45K} | 61,3 W |
| Class énergétique | C |
| Température max. | 95°C |
| Pression nominale | 6 bar |



| TS1 | TS2 | AV | L1 | L2 | L3 | L4 | EE |
|----------------------|----------------------|-------------|-------------|-------------|-------------|-------------|---------|
| piquage pour sonde 1 | piquage pour sonde 2 | ventilation | connexion 1 | connexion 2 | connexion 3 | connexion 4 | vidange |
| G 1/2" | G 1/2" | G 1/2" | G 1"1/2 | G 1"1/2 | G 1"1/2 | G 1"1/2 | G 1"1/2 |



VIDANGE DU BALLON

