

somatherm

SOUPAPE DE SÉCURITÉ

CHAUFFAGE

FIABILITÉ : BON RAPPORT QUALITÉ PRIX

PERFORMANCE : CORPS EN LAITON

SÉCURITÉ : SOUPAPE TARÉE À 3 BAR



PERFORMANCES

- Température max : +95°C
- Raccordement : FF 15/21 à 26/34 et MF 15/21 à 20/27
- Pression de tarage : 3 bar

SÉCURITÉ ET FIABILITÉ

- NF pour R1901, 1911-20, 1900-15, 1910-20*

TRAÇABILITÉ

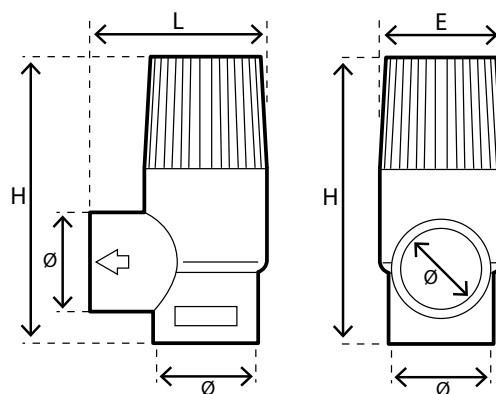
- Marquage sur le corps du "S" de Somatherm.

EXCLUSION DE GARANTIE

- N'est pas adaptée pour une application autre que celle décrite ci-dessus. Installation interdite sur le sanitaire et solaire thermique.

PRESCRIPTION DE POSE

- Avant l'installation, il est impératif de nettoyer les tuyauteries de l'installation. La soupape ne doit subir aucune traction mécanique, aucune torsion, aucune tension, ou tout autre contrainte susceptible de créer une déformation ou une détérioration du produit. La sortie de la soupape ne doit pas être raccordée à l'égout afin de mettre en alerte l'utilisateur devant une flaque d'eau.



RÉFÉRENCE	NF	Ø	H (mm)	L (mm)	E (mm)
-----------	----	---	--------	--------	--------

AVEC PRISE MANOMÈTRE

R1901	OUI	FF 15/21	6,2	4,7	2,7
1911-15	OUI	MF 15/21	7	5,8	4
1911-20	NON	MF 20/27	9	6	4

SANS PRISE MANOMÈTRE

1910-15	OUI	MF 15/21	7	5,8	4
1910-20	NON	MF 20/27	9	6	4

