

KIT RACCORDEMENT RÉCUPÉRATEUR D'EAU DE PLUIE

Les robinets **ORIENTABLES**



- **JOINT TORIQUE AUTO-ÉTANCHE**
- **CONTRE ÉCROU**
POUR UNE ORIENTATION SIMPLIFIÉE
- **RACCORD DE CUVE INCLUS**
- **SANS TÉFLON SANS FILASSE**



PERFORMANCES

- Pression maximale d'utilisation : 10 bar
- Température maximale d'utilisation : 90°C
- Raccord de cuve : S60x6 20/27

SÉCURITÉ ET FIABILITÉ

- Corps en laiton norme européenne CW617N
- Joint torique en EPDM
- Système breveté

APPLICATIONS

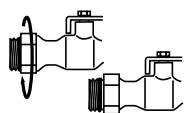
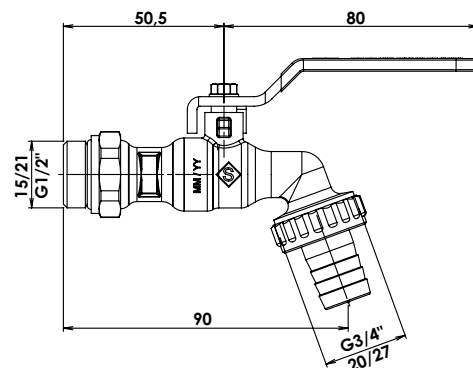
- Raccordement récupérateur d'eau de pluie

TRAÇABILITÉ

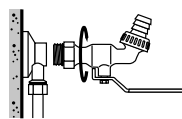
- Date de fabrication sur le corps

PACKAGING

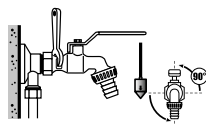
- Sachet cavalier gencodé avec "plus produits" et schéma de montage



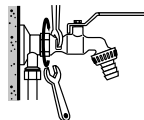
1 - Dévisser le contre-écrou au plus près du corps du robinet.



2 - Visser le robinet sur l'applique sans filasse ni Téflon. Le joint torique assure l'étanchéité.



3 - Orienter le robinet dans la position souhaitée et le maintenir en place à l'aide d'une clé.



4 - Verrouiller la position en serrant le contre-écrou à l'aide d'une deuxième clé.

RÉF.

KITREP1000

