

FIXOPLAC

KIT DE FIXATION DE ROBINETTERIE RACCORDEMENT MULTICOUCHE

FACILE À MONTER

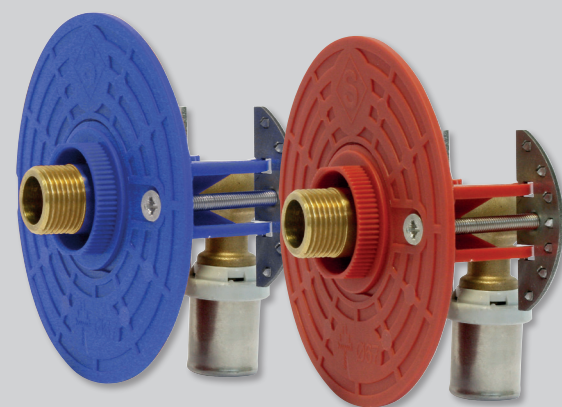
ÉTANCHE À L'AIR

RAPIDE À FIXER

MONOBLOC **NOUVEAU**

VISITABLE

MÂCHOIRES MÉTALLIQUES **NOUVEAU**



REF. FIXOPLAC

PERFORMANCES

- Pour plaque de plâtre standard de BA10 à BA 25, pour tubes de diamètre 16
- Pose rapide
- Compatible RT 2012 - Étanchéité à l'air assurée
- Solution carrelable ou avec rosace de finition chromée
- Gabarit de pose pour un entraxe précis (modèle bain-douche)
- Profil matrices : **TH - H - U**

EXCLUSIONS DE GARANTIE

- N'est pas adapté pour une application autre que celle décrite ci-dessus. Notre garantie porte sur les défauts de matière ou de fabrication et s'applique dans les conditions définies par le fabricant. La garantie ne couvre pas les consommables, l'usure normale, les pièces mobiles, les dommages dus aux chocs, au gel, le défaut d'entretien régulier et approprié, à l'usage de produits d'étanchéité non ACS type filasse (notamment sur les raccords mécaniques), de produits d'entretien trop agressifs ou de traitements de l'eau inadaptés, à la présence de corps étrangers véhiculés par l'eau (limaille, sable, calcaire, etc...) la mise en oeuvre non conforme aux règles de l'art, avis et fiche technique et aux DTU.

SÉCURITÉ ET FIABILITÉ

- Pas de risque de perforation du tube (pas de chevilles à poser, pas de foret)
- Avis technique sur les raccords à sertir**

PRESCRIPTION DE POSE

- Avant l'installation, il est impératif de nettoyer les tuyauteries de l'installation. Contrôler la pression de l'eau : maxi 4 bar, au-delà, prévoir la pose d'un réducteur de pression en tête de l'alimentation générale. Ce raccord est prévu pour fonctionner avec de l'eau douce ; en cas d'eau calcaire, prévoir un traitement de l'eau. L'installation de ce raccord doit être effectuée sans aucune traction mécanique (dilatation ou manque de supportage). Le raccord ne doit pas subir de contraintes mécaniques ; vérifier l'alignement des tuyauteries. Adapter le couple de serrage pour ne pas détériorer les tarauds : 30 N.mètre max.
- Pour réaliser l'étanchéité du raccord, privilégier le PTFE ou la pâte anaérobie. L'usage de la filasse avec de la pâte à joint est proscrite. L'installation et l'utilisation de ce robinet doivent être conformes aux règles de l'art, DTU, et réglementations en vigueur. Les bouchons tests servent, uniquement, à vérifier l'étanchéité du raccord, pendant la phase du montage du Fixoplac. En aucun cas, ces bouchons tests ne peuvent être utilisés pour la réalisation du test d'étanchéité de l'installation (DTU 65-14).
- Nous préconisons des accessoires nécessaires à l'installation de marque Somatherm.

APPLICATIONS

- Douche / Bain-Douche, Machines à laver, Lavabo/Sous-évier, WC

TRAÇABILITÉ

- Marquage du logo FIXOMULTIX sur les bagues
- Compatibilité avec l'ensemble de la gamme FIXOMULTIX (ATEC SYSTEM)
- Date de fabrication sur les modules

PACKAGING

- Composants et raccords visibles
- Informations lisibles et claires
- Logements ajustés pour meilleure tenue des produits
- Coque protectrice brochable, sécurisée et entièrement recyclable



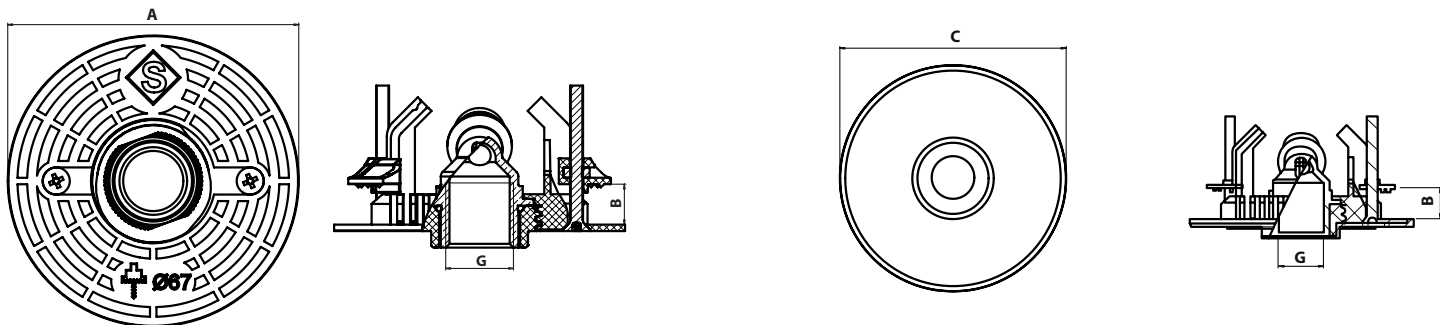
Découvrez sa rapidité de pose sur nos vidéos comparatives en scannant le QR code ou sur le site web www.fixoplac.fr



* À partir de la date d'achat, pour les défauts de matière et/ou de fabrication, sous réserve que l'installation et l'utilisation soient conformes aux règles habituelles en la matière.

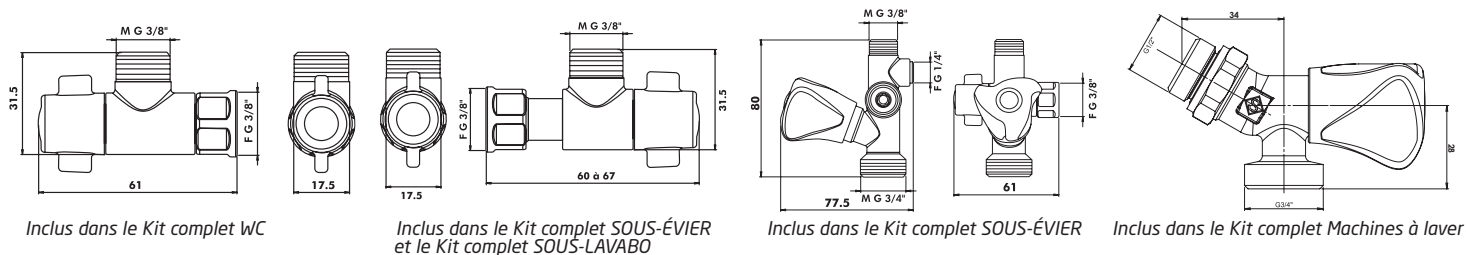
** Sur les raccords, à l'exception des raccords à compression : Avis technique 14.1/14-2009*V2. Raccordement Multicouche : profil matrice compatible TH et H (sur tous les DN) et U (sur tous les DN sauf pour le 26).

DIMENSIONS KITS



TYPE PLAQUE	APPLICATION	RACCORDEMENT	RACCORD	REF	TYPE	Ø TUBE	MODULES	Ø PERÇAGE	FINITION	A mm	G	B	C mm
PLACOPLÂTRE	BAIN DOUCHE	SERTIR	COUDÉ	KITMCD15V2	Femelle	12/16	DOUBLE	Ø67	CARRELABLE	90	15/21	BA9,5 à 25	-
	MACHINES À LAVER	SERTIR	COUDÉ	KITMCM15V2	Femelle	12/16	SIMPLE	Ø67	ROSACE DE FINITION	90	15/21	BA9,5 à 25	94
	SOUS LAVABO	SERTIR	COUDÉ	KITMCE12V2	Mâle	12/16	DOUBLE	Ø67	ROSACE DE FINITION	90	12/17	BA9,5 à 25	94
	WC	SERTIR	COUDÉ	KITMCWC12V2	Mâle	12/16	SIMPLE	Ø67	ROSACE DE FINITION	90	12/17	BA9,5 à 25	94

DIMENSIONS PACKS COMPLETS AVEC ROBINETTERIE INCLUSE



Inclus dans le Kit complet WC

Inclus dans le Kit complet SOUS-ÉVIER
et le Kit complet SOUS-LAVABO

Inclus dans le Kit complet SOUS-ÉVIER

Inclus dans le Kit complet Machines à laver

TYPE PLAQUE	APPLICATION	RACCORDEMENT	RACCORD	REF	TYPE	Ø TUBE	MODULES	Ø PERÇAGE	FINITION	A mm	G	B	C mm
PLACOPLÂTRE	MACHINES À LAVER	SERTIR	COUDE	KITFIXOMALMCV2	Femelle	12/16	SIMPLE	Ø67	ROSACE DE FINITION	90	15/21	BA9,5 à 25	94
	SOUS LAVABO	SERTIR	COUDE	KITFIXOLAVMVCV2	Mâle	12/16	DOUBLE	Ø67	ROSACE DE FINITION	90	12/17	BA9,5 à 25	94
	SOUS ÉVIER	SERTIR	COUDE	KITFIXOEVIEMVCV2	Mâle	12/16	DOUBLE	Ø67	ROSACE DE FINITION	90	12/17	BA9,5 à 25	94
	WC	SERTIR	COUDE	KITFIXOWCMCV2	Mâle	12/16	SIMPLE	Ø67	ROSACE DE FINITION	90	12/17	BA9,5 à 25	94

MONTAGE

