

● Robinets à commande prolongée

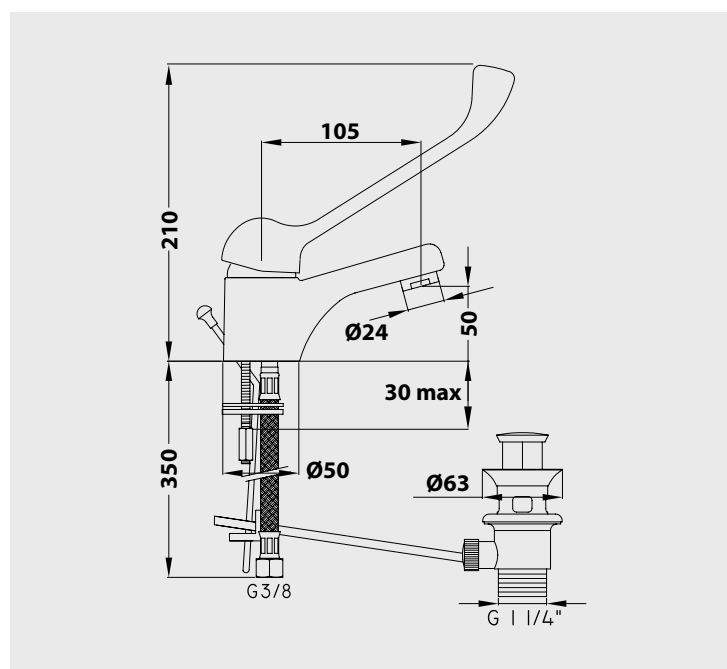
Economies d'énergie et d'eau avec la technologie **C2**



Mitigeur de lavabo à levier médical

Manette médicale métal.
Cartouche Ø40 mm avec limiteur de
température et de débit.
Flexibles EPDM pré-montés 350 mm.
Un point de fixation.
Vidage hostaform.

Finition	Réf.
Chromé	93610



PIÈCES DÉTACHÉES
Manette médicale

93610-1