

● Robinets à commande prolongée



■ Robinet temporisé à commande au genou

Pour eau froide ou pré-mêlée.

Fermeture automatique temporisée 15 secondes selon norme UNI-EN816.

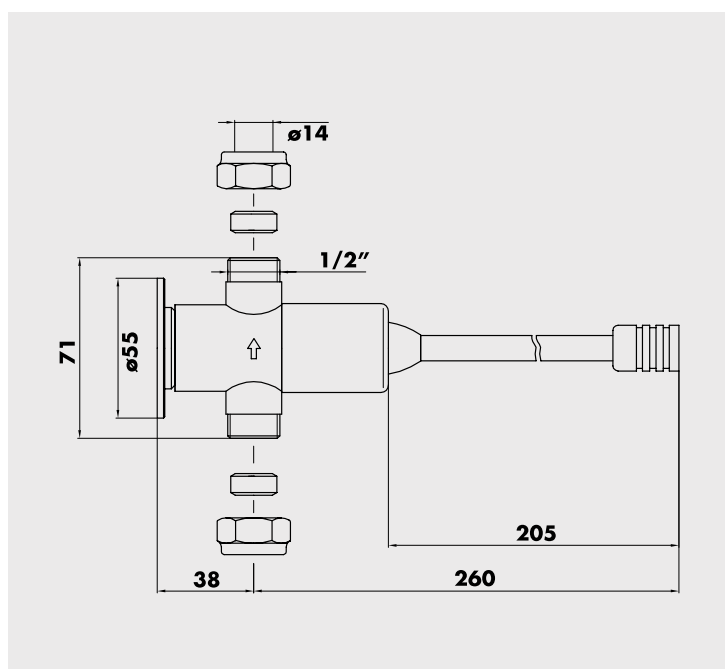
Tige en plastique très résistant et élastique.

Parties internes en matériau anti-corrosion et anticalcaire.

Corps solide en laiton chromé.

Pression d'utilisation de 0,5 à 8 bars.

Finition	Réf.
Chromé	9102



PIÈCES DÉTACHÉES
Cartouche

9102C