

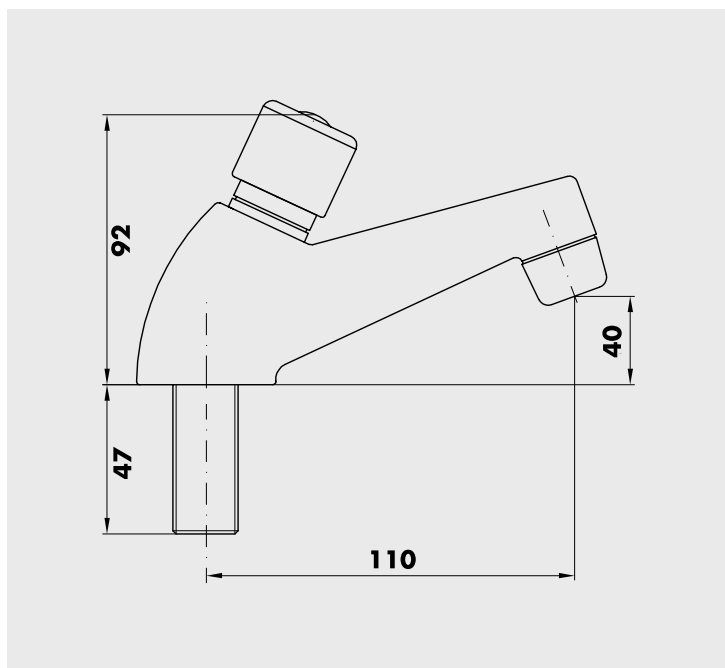
● Robinets temporisés



■ Robinet de lavabo temporisé

Pour eau froide ou pré-mêlée.
 Fermeture automatique temporisée à 15 secondes selon norme UNI-EN816.
 Parties internes en matériau anti-corrosion et anticalcaire.
 Bouton poussoir laiton chromé.
 Corps solide en laiton chromé.
 Pression d'utilisation de 0,5 à 8 bars.
 Raccordement mâle 15/21.

Finition	Réf.
Chromé	9100



PIÈCES DÉTACHÉES
 Cartouche 9100C