

● Robinets à commande prolongée

Mitigeur de lavabo temporisé à levier médical

Manette souple et résistante : tige plastique.

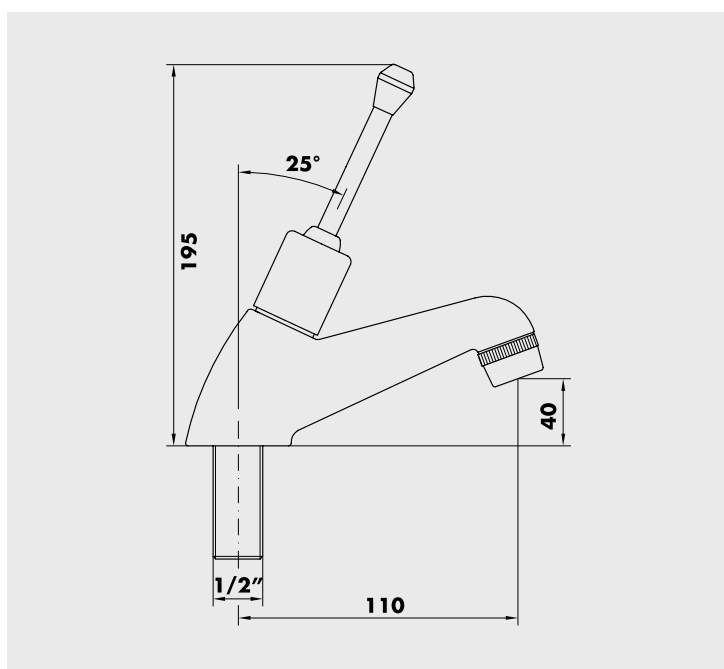
Fermeture automatique temporisée à 15 secondes selon norme UNI-EN816.

Partie interne en matériau anti-corrosion et anticalcaire.

Corps solide en laiton chromé.

Fonctionnement avec pression de 0,5 à 8 bars.

Finition	Réf.
Chromé	9100-2



PIÈCES DÉTACHÉES
Cartouche

9100-2C