

ROBINET D'ARRÊT ÉQUERRE MÂLE

➤ SORTIE ÉCROU PRISONNIER FEMELLE

➤ ÉCROU PLOMBABLE

➤ LAITON CW617N

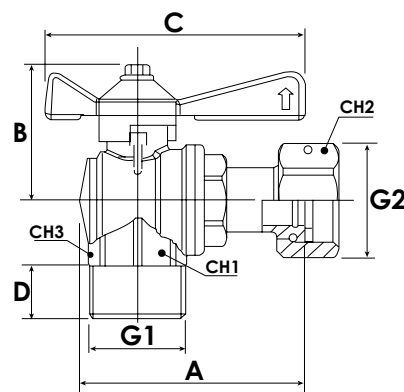


PERFORMANCES

- Entrée mâle.
- Sortie écrou prisonnier femelle.
- Bille PN 40.
- Ecrou plombable.
- Laiton CW617N.

APPLICATIONS

- Adduction d'eau.



RÉF.	MÂLE	ÉCROU	G1	G2	A	B	C	D1	D2	CH1	CH2	CH3
87-15-20	15/21	20/27	1/2"	3/4"	67	37,7	69	13,5	10	23	30	24
87-20-20	20/27	20/27	3/4"	3/4"	67	37,7	69	14	10	23	30	25

