

ROBINET D'ARRÊT DROIT MÂLE - MODÈLE LONG

ÉCROU PRISONNIER PLOMBABLE

CORPS EN LAITON CW617N

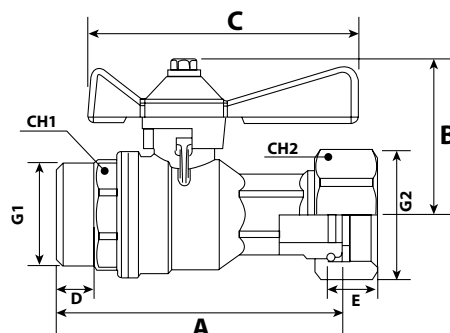


PERFORMANCES

- Entrée mâle.
- Sortie écrou prisonnier femelle.
- Corps laiton CW617N.
- Bille PN 40.
- Écrou plombable.

APPLICATIONS

- Adduction d'eau.



RÉF.	MÂLE	ÉCROU	DN	G2	G1	A	B	C	D	E	CH1	CH2
82-15-20	15/21	20/27	15	1/2"	3/4"	73,5	37,7	69	11	10	22	30
82-20-20	20/27	20/27	15	3/4"	3/4"	73,5	37,7	69	11	10	27,5	30
82-20-26	20/27	26/34	15	1"	3/4"	73,5	37,7	69	11	12	27,5	37
82-26-20	26/34	20/27	20	3/4"	1"	78	37,7	69	12,5	10	33,8	30
82-26-26	26/34	26/34	20	1"	1"	85,5	1,7	69	15	12	35	37

