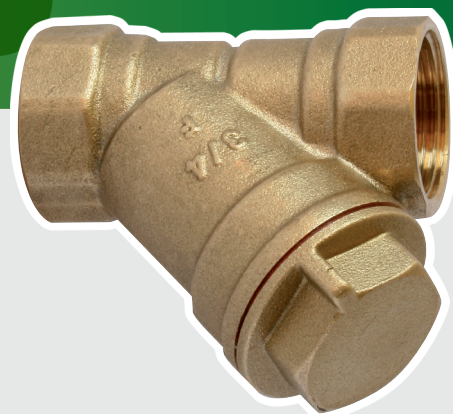


FILTRE COMPLET LAITON

■ CORPS EN LAITON

■ FILTRATION : 480 MICRONS

■ JOINT FIBRE INTÉGRÉ : SUR LE BOUCHON



PERFORMANCES

- Joint Fibre intégré
- Filtre 480 microns en acier inox
- Laiton Norme Européenne CW617N

SÉCURITÉ ET FIABILITÉ

- Attestation de conformité sanitaire
- Raccordement double femelle

APPLICATIONS

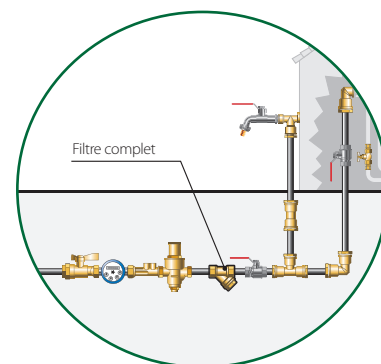
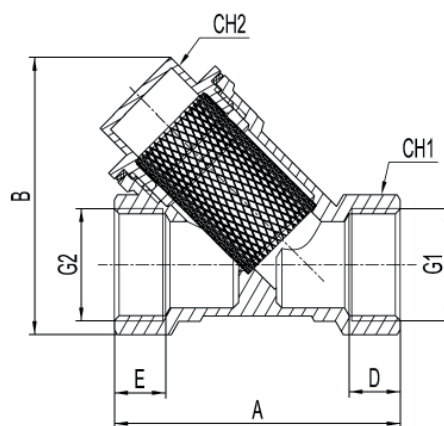
- Filtration du réseau d'adduction d'eau

TRAÇABILITÉ

- Date de fabrication sur le sachet d'emballage

PRESCRIPTION DE POSE

- Le filtre doit être posé en respectant le sens du passage d'eau (repéré par la flèche gravée sur le corps du filtre)
- La partie contenant le filtre doit être positionnée en bas et, doit être accessible (DTU 65-10)
- Les étanchéités doivent être réalisées avec des produits ACS et un couple de serrage adapté (tableau éventuel des couples de serrage en fonction des diamètres).



RÉF	G1	G2	A (mm)	B (mm)	D (mm)	E (mm)	CH1 (mm)	CH2 (mm)
636-15	15/21	15/21	53	51.38	9.5	9.5	24	18.5
636-20	20/27	20/27	62	63.37	10	10	30	25.5
636-26	26/34	26/34	75	67.76	13.5	13.5	37	25.5
636-33	33/42	33/42	91.5	88.31	14.5	14.5	47	31
636-40	40/49	40/49	101	100.16	16	16	53	35
636-50	50/60	50/60	125	120.02	19	19	65.5	49.5

