

## Receveur béton de synthèse

### Extra-plat 3 cm

- Surface antidérapante classe 3
- Livré sans bonde

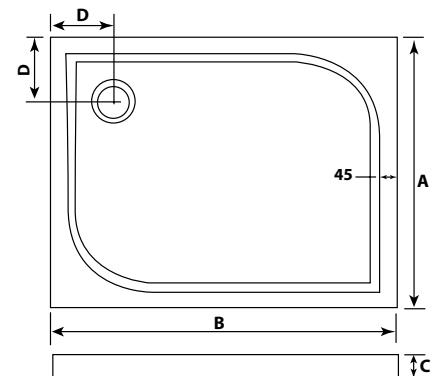


#### PERFORMANCES

- A poser ou à encastrer.
- Béton de synthèse : mélange de particules de quartz, de résine et de carbone de calcium.
- Surface antidérapante Classe 3 (norme UNI-ENV 12633-2002 annexe A).
- Hauteur 30 mm.
- Livré sans bonde de douche Ø90 mm.
- Finition blanc.
- 2 lots de 6 pieds sont nécessaires pour les modèles 80x140 et 80x160 cm.

#### EVACUATION EN COIN

RÉF.	DIM. A	DIM. B	DIM. C	DIM. D
201010502	80 cm	80 cm	30 mm	15 cm
6237	80 cm	100 cm	30 mm	15 cm
6238	80 cm	120 cm	30 mm	15 cm
6236	90 cm	90 cm	30 mm	18 cm
201010517	90 cm	120 cm	30 mm	19 cm



#### EVACUATION CENTRALE

RÉF.	DIM. A	DIM. B	DIM. C
201010516	80 cm	140 cm	30 mm
6244	80 cm	160 cm	30 mm

