

# somatherm

## LIMITEUR THERMOSTATIQUE

### RÉGLABLE

REGLABLE DE +35°C À 50°C

#### ANTI-BRÛLURES :

interruption de l'alimentation en cas de coupure d'eau froide.

#### ANTI-LÉGIONELLES :

permet de maintenir une température élevée dans le ballon pour éliminer les bactéries tout en protégeant l'utilisateur des brûlures.

#### MONTAGE TRIPLE MÂLE

avec 2 clapets anti-retour intégrés

#### RACCORDS DÉMONTABLES



#### PERFORMANCES

- Température réglable de +35° à 50°C
- Joints EPDM.
- Monté en triple mâle avec raccords démontables.
- 2 clapets anti-retour intégrés.
- Température différentielle minimale d'eau chaude à eau mitigée : 15°C
- Débit minimum 4 l/min.
- Débit à 3 bars : 34 l/min. Pression statique maximum 10 bars.
- Pression dynamique maximum 5 bars.

#### SÉCURITÉ ET FIABILITÉ

- NF079 Document Technique N°8
- Sécurité anti-brûlures.
- Sécurité anti-légionelles.
- Sécurité intégrée en moins de 3 secondes, en cas de coupure d'eau froide.

#### APPLICATIONS

- Sortie de chauffe-eau domestique.
- Entrée de salle de bain, cuisine et douche (collectivités).

#### TRAÇABILITÉ

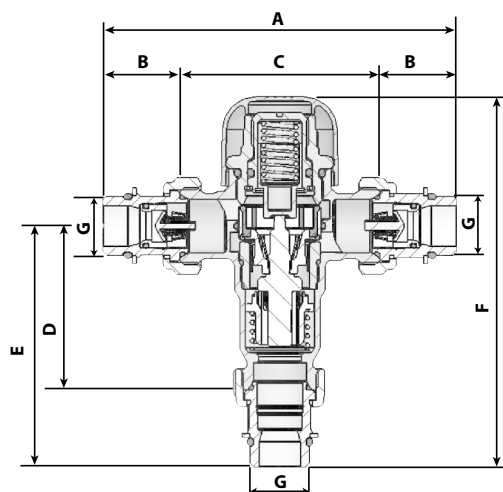
- Date de fabrication marquée sur le corps.

#### FINITION

- Corps en laiton nickelé haute qualité (CW617N).

#### EXCLUSIONS DE GARANTIE

N'est pas adapté pour une application autre que celle décrite ci-dessus. Notre garantie porte sur les défauts de matière ou de fabrication et s'applique dans les conditions définies par le fabricant. la garantie ne couvre pas les consommables, l'usure normale, les pièces mobiles (1 an), les dommages dus aux chocs, au gel, le défaut d'entretien régulier et approprié, à l'usage de produits d'étanchéité non acs type filasse (notamment sur les raccords mécaniques), de produits d'entretien trop agressifs ou de traitements de l'eau inadaptés, à la présence de corps étrangers véhiculés par l'eau (limaille, sable, calcaire, etc...) la mise en oeuvre non conforme aux règles de l'art, avis et fiche technique et aux DTU.



RÉFÉRENCE	TYPE	Ø	A	B	C	D	E	F	G
602510201	MMM	20/27	134	33	68	56	89	133	3/4"



## MISE EN OEUVRE ET RECOMMANDATIONS

L'installation doit être réalisée conformément aux règles de l'art, avis techniques et DTU en vigueur.

Avant le montage, il est conseillé de nettoyer la tuyauterie d'alimentation afin d'éviter que des impuretés troublent le bon fonctionnement de l'appareil.

Le limiteur ne doit subir aucune traction mécanique, ni de portée (liée notamment à un manque de support ou à la dilatation). Vérifier et le cas échéant corriger l'alignement des tuyauteries dans l'axe du matériel.

Si le limiteur est monté dans une zone à risque de gel, il faut nécessairement l'isoler et isoler les tuyauteries pour éviter que le limiteur ne soit endommagé.

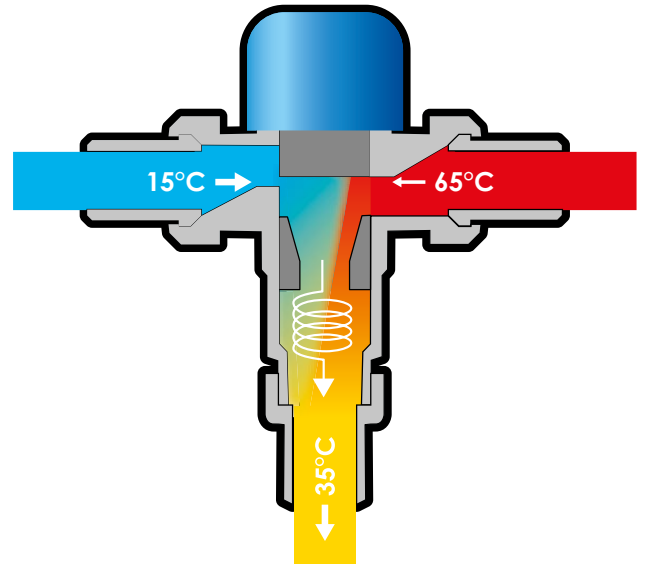
Il est nécessaire de raccorder les alimentations d'eau chaude et d'eau froide aux entrées correspondantes du limiteur (C pour l'entrée d'eau chaude, F pour l'entrée d'eau froide et MIX pour l'eau mitigée).

Le limiteur et ses raccords doivent être libre d'accès pour des interventions éventuelles. L'étanchéité sur le mitigeur-limiteur est réalisé par le joint présent sur le raccord à écrou tournant et assure ainsi l'étanchéité sur la canalisation.

Les autres produits (notamment la filasse et la pâte à joint) susceptibles d'être employés pour effectuer l'étanchéité ne doivent pas être utilisés.

Le couple de serrage doit être adapté au raccord à écrou tournant et au mitigeur-limiteur thermostatique (30 Nm maximum).

Le limiteur de température doit être installé impérativement avec les raccords contenant les clapets anti-retour aux entrées eau chaude et eau froide.



PRINCIPE DE FONCTIONNEMENT GÉNÉRAL

## RAPPEL DU DTU 60.1 P1.1.1

### TRAVAUX DE BÂTIMENT / PLOMBERIE SANITAIRE POUR BÂTIMENTS

"Si l'eau chaude est produite à une température supérieure à 60°C, un dispositif abaisseur de température doit être interposé. Ce dispositif doit être placé le plus près possible de l'appareil de production d'eau chaude et dans le même local."

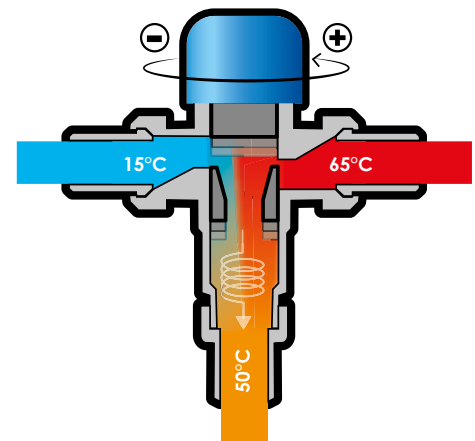
"La certification NF « Robinetterie de réglage et de sécurité » vaut la preuve de la conformité du produit aux exigences du DTU, pour les limiteurs de température d'eau chaude sanitaire."

## RESPECT DE L'ARRÊTÉ DU 30 NOVEMBRE 2005

### RECOMMANDÉ POUR LES INSTALLATIONS D'ALIMENTATION EN EAU CHAUDE SANITAIRE

La mise en place d'un groupe de sécurité avec limiteur de température vous garantit une installation conforme à la législation et protège des brûlures.

- L'eau stockée dans le chauffe-eau doit être portée à une température à 55°C, afin de détruire les bactéries.
- La température de l'eau doit être abaissée à 50°C maxi aux points de puisage dans les pièces destinées à la toilette, afin de limiter les risques de brûlures.



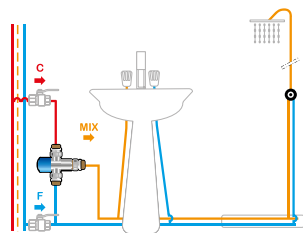
CAS PARTICULIER POUR LE LIMITEUR RÉGLABLE

En tournant le volant du côté ⊕ : le passage de l'arrivée d'eau chaude augmente et celui de l'arrivée d'eau froide diminue.

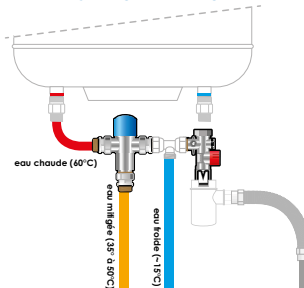
Après mélange, la température de l'eau mitigée sera plus haute (50°C maximum)

En tournant le volant du côté ⊖ : la température de l'eau diminuera jusqu'à 35°C minimum.

### INSTALLATION EN ENTRÉE DE SDB, DOUCHE, CUISINE POUR COLLECTIVITÉS



### INSTALLATION SORTIE DE CHAUFFE-EAU



15 décembre 2005 JOURNAL OFFICIEL DE LA RÉPUBLIQUE FRANÇAISE Texte 36 sur 158

### Décrets, arrêtés, circulaires

#### TEXTES GÉNÉRAUX

MINISTÈRE DE LA SANTÉ ET DES SOLIDARITÉS

Arrêté du 30 novembre 2005 modifiant l'arrêté du 23 juin 1978 relatif aux installations fixes destinées au chauffage et à l'alimentation en eau chaude sanitaire des bâtiments d'habitation, des locaux de travail ou des locaux recevant du public

NRJ : SANP10243624



Art. 1<sup>er</sup>. - L'article 36 de l'arrêté du 23 juin 1978 susvisé est remplacé par les alinéas suivants :

« Installations de distribution d'eau chaude sanitaire

1. Afin de limiter le risque de brûlure :
  - dans les pièces destinées à la toilette, la température maximale de l'eau chaude sanitaire est fixée à 50 °C aux points de puisage ;
  - dans les autres pièces, la température de l'eau chaude sanitaire est limitée à 60 °C aux points de puisage ;
  - dans les cuisines et les buanderies des établissements recevant du public, la température de l'eau distribuée pourra être portée au maximum à 90 °C en certains points faisant l'objet d'une signalisation particulière.