

Somatherm

GROUPE TRIPLE SÉCURITÉ ORIENTABLE

SIÈGE TÉFLON



SOLUTION 3 EN 1

MONTAGE TOUTES POSITIONS

MONOBLOC ET COMPACT

RACCORD DIÉLECTRIQUE
AVEC ÉCROU TOURNANT

LIMITEUR THERMOSTATIQUE INTÉGRÉ

CERTIFIÉ NF



PERFORMANCES

- Plage de réglage de la température de sortie : 35°C à 50°C.
- Pression nominale (PN) : 7 bar (chauffe-eau 10 kW).
- Température différentielle minimale d'eau chaude à eau mitigée : 15°C
- Limiteur de température classe 20.
- Débit minimum 4 l/min.
- Débit maxi à 3 bars : 34 l/min.
- Pression statique maximum 7 bar.
- Pression dynamique maximum 5 bar.
- Corps en laiton nickelé haute qualité (CW617N).
- Joints EPDM.

SÉCURITÉ ET FIABILITÉ

- NF classe20 - Document technique n°5.
- Sécurité HYDRAULIQUE : maintient une pression inférieure à 7 bar, en éliminant le surplus d'eau (compense la dilatation de l'eau en évitant la surpression : de ce fait le GDS goutte de façon logique pendant la chauffe)
- Sécurité TEMPÉRATURE : abaisse la température en amont de l'installation pour éviter tout risque de brûlure aux points de puisage.
- Sécurité ANTI-CALCAIRE ET ANTI-CORROSION : augmente la durée de vie de l'installation en évitant l'usure prématurée des canalisations et des accessoires.

APPLICATIONS

- Sécurité chauffe-eau (CE électrique, ballon thermodynamique, préparateur ECS). Non adapté au CE solaire.

TRAÇABILITÉ

- Date de fabrication marquée sur le corps.
- Marquage du "S" Somatherm.

PACKAGING

- Packaging individuel gencodé : livré avec notice

MAINTENANCE

- Il est indispensable de manoeuvrer la soupape et le robinet d'isolement tous les mois.

EXCLUSION DE GARANTIE

- N'est pas adapté pour une application autre que celle décrite ci-dessus. Notre garantie porte sur les défauts de matière ou de fabrication et s'applique dans les conditions définies par le fabricant. La garantie ne couvre pas les consommables, l'usure normale, les pièces mobiles (1 an), les dommages dus aux chocs, au gel, le défaut d'entretien régulier et approprié, à l'usage de produits d'étanchéité non ACS type filasse (notamment sur les raccords mécaniques), de produits d'entretien trop agressifs ou de traitements de l'eau inadaptés, à la présence de corps étrangers véhiculés par l'eau (limaille, sable, calcaire, etc...) la mise en œuvre non conforme aux règles de l'art, avis et fiche technique et aux DTU.

MISE EN ŒUVRE ET RECOMMANDATION

- L'installation doit être réalisée conformément aux règles de l'art, avis techniques et DTU en vigueur.
- Avant le montage, il est conseillé de nettoyer la tuyauterie d'alimentation afin d'éviter que des impuretés troublent le bon fonctionnement de l'appareil.
- Le limiteur ne doit subir aucune traction mécanique, ni de portée (liée notamment à un manque de support ou à la dilatation). Vérifier et le cas échéant corriger l'alignement des tuyauteries dans l'axe du matériel.
- Si le limiteur est monté dans une zone à risque de gel, il faut nécessairement l'isoler et isoler les tuyauteries pour éviter que le limiteur ne soit endommagé.
- Il est nécessaire de raccorder les alimentations d'eau chaude et d'eau froide aux entrées correspondantes du limiteur (C pour l'entrée d'eau chaude, F pour l'entrée d'eau froide et MIX pour l'eau mitigée).
- Le limiteur et ses raccords doivent être libre d'accès pour des interventions éventuelles.
- L'étanchéité sur le mitigeur-limiteur est réalisé par le joint présent sur le raccord à écrou tournant et assure ainsi l'étanchéité sur la canalisation.
- Les autres produits (notamment la filasse et la pâte à joint) susceptibles d'être employés pour effectuer l'étanchéité ne doivent pas être utilisés.
- Le couple de serrage doit être adapté au raccord à écrou tournant et au mitigeur-limiteur thermostatique (30 Nm maximum).
- Manoeuvrer la soupape et le robinet d'isolement 1 fois par mois

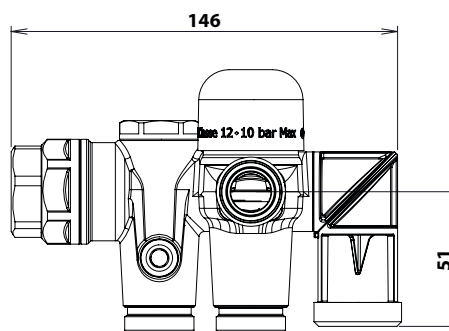
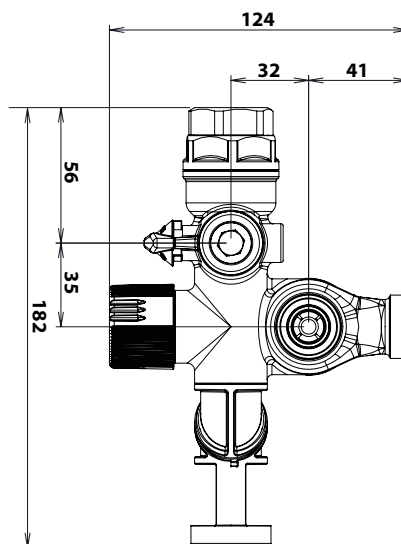
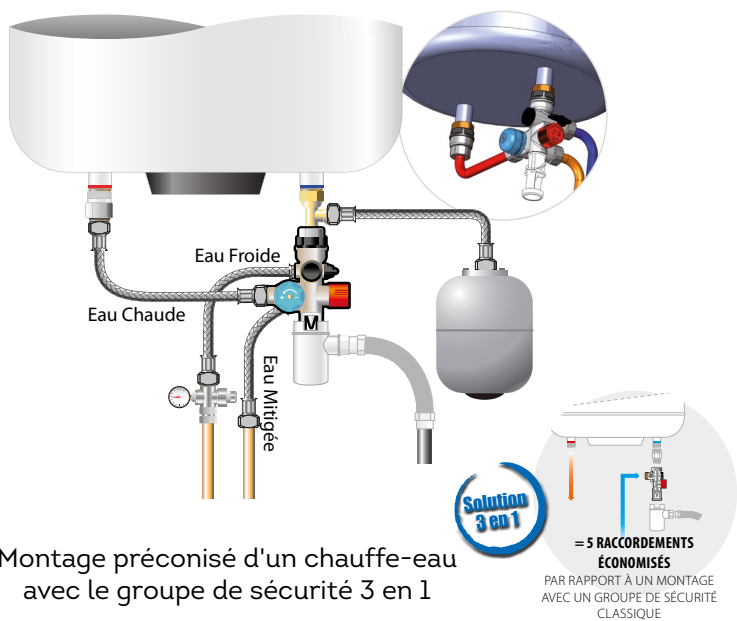
RÉF.
601013201

Ø
20/27



APPLICATIONS - INSTALLATION

LA GESTION DE L'EAU CHAUDE SANITAIRE SIMPLIFIÉE

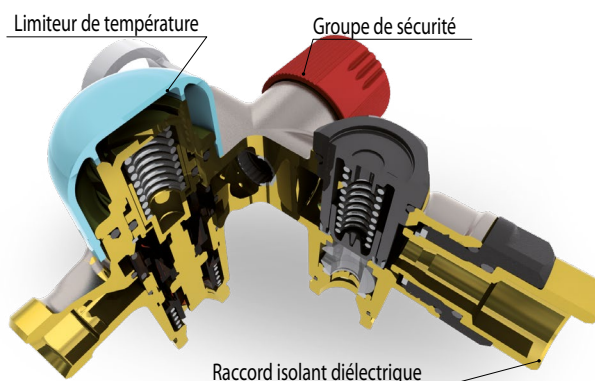


RAPPEL DU DTU 60.1 P1-1-1

TRAVAUX DE BÂTIMENT / PLOMBERIE SANITAIRE POUR BÂTIMENTS

"Si l'eau chaude est produite à une température supérieure à 60°C, un dispositif abaisseur de température doit être interposé. Ce dispositif doit être placé le plus près possible de l'appareil de production d'eau chaude et dans le même local."

"La certification NF « Robinetterie de réglage et de sécurité » vaut la preuve de la conformité du produit aux exigences du DTU, pour les limiteurs de température d'eau chaude sanitaire."



RESPECT DE L'ARRÊTÉ DU 30 NOVEMBRE 2005

RECOMMANDÉ POUR LES INSTALLATIONS D'ALIMENTATION EN EAU CHAUDE SANITAIRE

La mise en place d'un groupe de sécurité avec limiteur de température vous garantit une installation conforme à la législation et protège des brûlures.

- L'eau stockée dans le chauffe-eau doit être portée à une température à 55°C, afin de détruire les bactéries.
- La température de l'eau doit être abaissée à 50°C maxi aux points de puisage dans les pièces destinées à la toilette, afin de limiter les risques de brûlures.

