

somatherm

GROUPE DOUBLE SÉCURITÉ

SIÈGE INOX

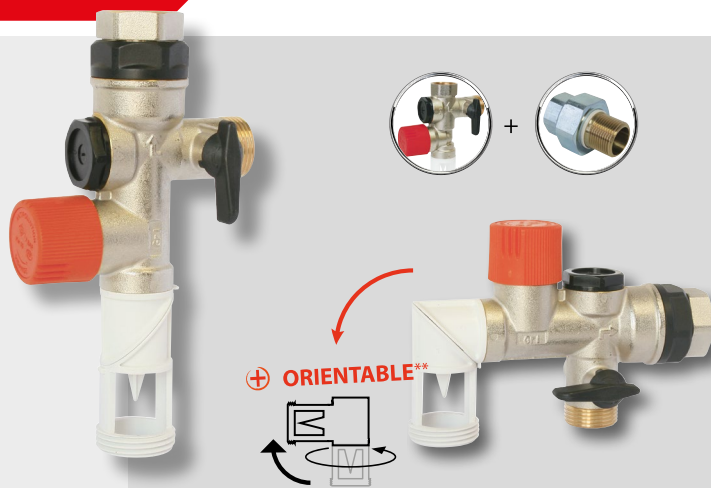
SOLUTION 2 EN 1

MONTAGE TOUTES POSITIONS

MONOBLOC ET COMPACT

RACCORD DIÉLECTRIQUE AVEC
ÉCROU TOURNANT

CERTIFIÉ NF



Référence : 601012301

* La garantie couvre uniquement les défauts de matière et fabrication

**Pour chauffe-eaux horizontaux, verticaux ou stables

PERFORMANCES – Pression de tarage : 7 bars (chauffe-eau 10 kW)

**SÉCURITÉ ET
FIABILITÉ**

- Sécurité **HYDRAULIQUE** : maintient une pression inférieure à 7 bar, en compensant la dilatation de l'eau et en évitant la surpression.
- Sécurité **ANTI-CALCAIRE ET ANTI-CORROSION** : augmente la durée de vie de l'installation en évitant l'usure prématurée des canalisations et des accessoires.
- Équipé d'une vanne d'arrêt pour isoler hydrauliquement la production d'eau chaude sanitaire.
- Équipé d'un clapet anti-retour pour que l'eau chaude sanitaire ne reparte pas dans le le réseau en amont.

APPLICATIONS – Sécurité chauffe-eau et préparateur ECS de chaudière

TRAÇABILITÉ

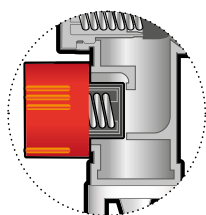
- Date de fabrication marquée sur le corps
- Marquage du «S» Somatherm

PACKAGING

- Packaging individuel gencodé : boîte cartonnée

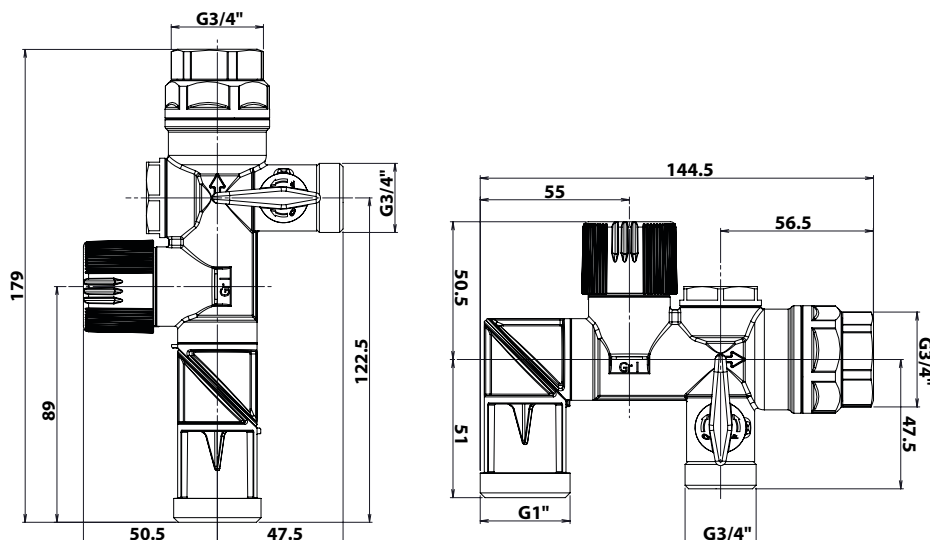


SCHÉMA DIMENSIONNEL

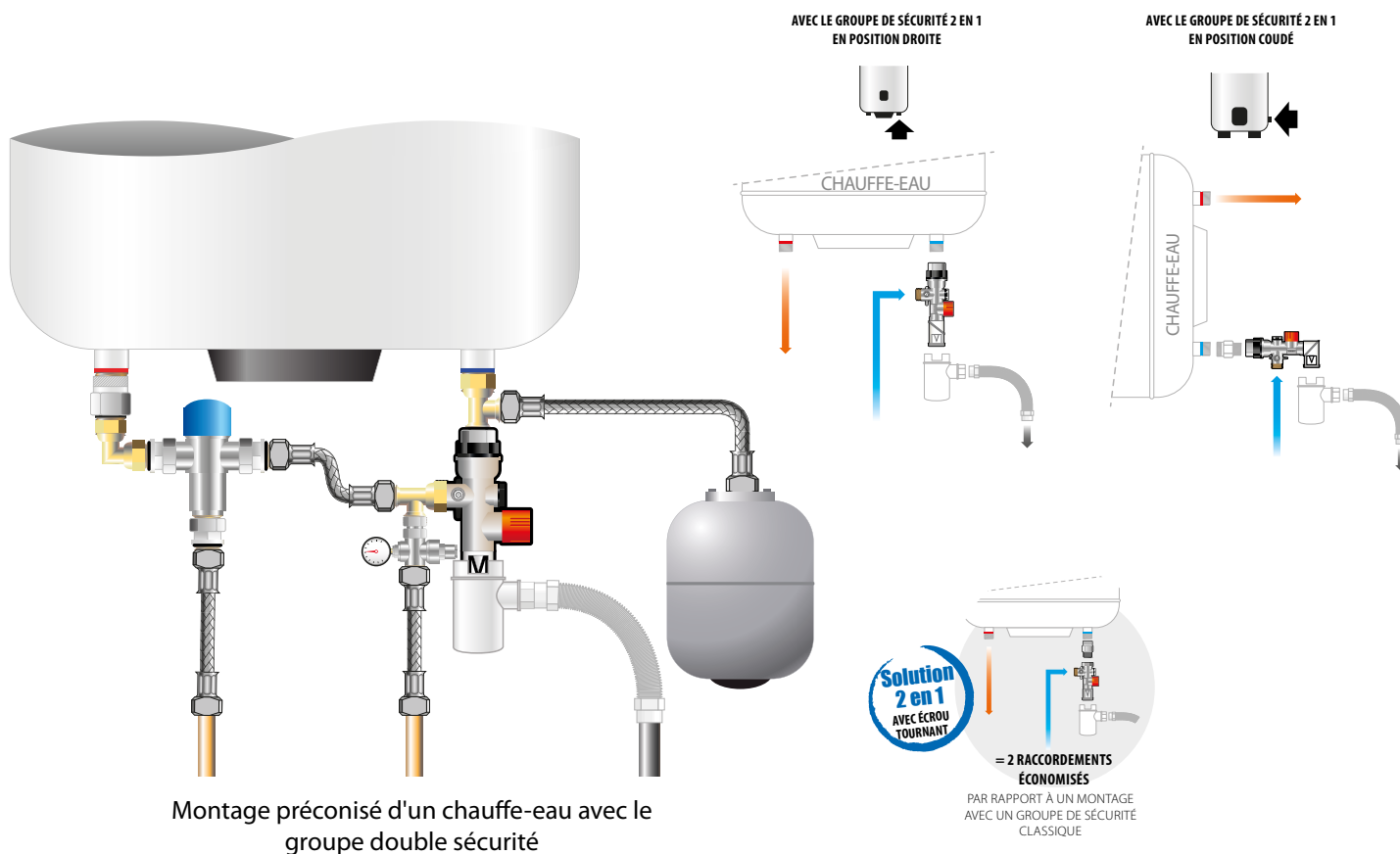


SIÈGE TÉFLON :
ANTI-CALCAIRE
PRÉCONISÉ POUR
LES EAUX DURES
ET CALCAIRES

RÉFÉRENCE	TYPE	Ø
601012301	Droit/Coudé	20/27



APPLICATION - INSTALLATION



Préconisations de pose :

Avant l'installation, il est impératif de nettoyer les tuyauteries de l'installation. L'installation du groupe de sécurité doit être effectuée sans aucune traction ou flexion mécanique (dilatation ou manque de supportage). Le groupe de sécurité ne doit pas subir de contraintes mécaniques ; vérifier l'alignement des tuyauteries. Adapter le couple de serrage pour ne pas détériorer les écrous: 30 N.mètre max. Pour réaliser l'étanchéité du raccord, privilégier le PTFE ou la pâte anaérobie. L'usage de la filasse avec de la pâte à joint est proscrite. L'installation et l'utilisation du raccord doivent être conformes aux règles de l'art, DTU, et réglementations en vigueur. Nous préconisons des accessoires nécessaires à l'installation de marque Ayor Water & Heating Solutions.

Exclusions de garantie :

N'est pas adapté pour une application autre que celle décrite ci-dessus. Notre garantie porte sur les défauts de matière ou de fabrication et s'applique dans les conditions définies par le fabricant. La garantie ne couvre pas les consommables, l'usure normale, les pièces mobiles (1 an), les dommages dus aux chocs, au gel, le défaut d'entretien régulier et approprié, à l'usage de produits d'étanchéité non ACS type filasse (notamment sur les raccords mécaniques), de produits d'entretien trop agressifs ou de traitements de l'eau inadaptés, à la présence de corps étrangers véhiculés par l'eau (limaille, sable, calcaire, etc...) la mise en oeuvre non conforme aux règles de l'art, avis et fiche technique et aux DTU.

Maintenance :

il est indispensable de manoeuvrer la soupape et le robinet d'isolement tous les mois.