

somatherm

GROUPE DE SÉCURITÉ

ORIENTABLE - SIÈGE INOX

SIÈGE INOX

GARDE D'AIR orientable

MONOBLOC

CERTIFIÉ NF



PERFORMANCES - Pression de tarage : 7 bar (chauffe-eau 10 kW)

SÉCURITÉ ET FIABILITÉ

- Siège inox : anti-corrosion. Préconisé pour les eaux agressives
- Sécurité hydraulique : maintient une pression inférieure à 7 bar, en évacuant l'eau de dilatation et en évitant la surpression.
- Équipé d'une vanne d'arrêt pour isoler hydrauliquement la production d'eau chaude sanitaire.
- Équipé d'un clapet anti-retour pour que l'eau chaude sanitaire ne reparte pas dans le réseau en amont.

APPLICATIONS

- Sécurité chauffe-eau, préparateur d'ECS, chauffe-eau électrique et ballon thermodynamique, chauffe-eau solaire

TRAÇABILITÉ

- Date de fabrication marquée sur le corps

MAINTENANCE

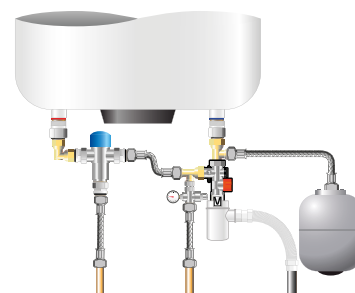
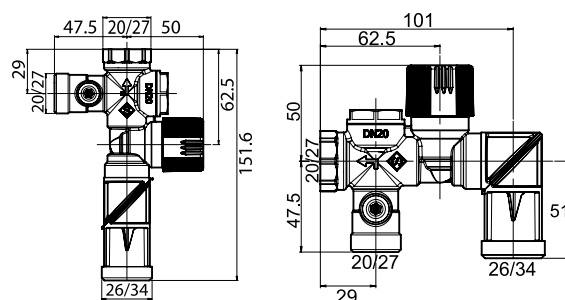
- Il est indispensable de manœuvrer la soupape et le robinet d'isolement tous les mois.

PRÉCONISATION DE POSE

Avant l'installation, il est impératif de nettoyer les tuyauteries de l'installation. L'installation du groupe de sécurité doit être effectuée sans aucune traction ou flexion mécanique (dilatation ou manque de supportage). Le groupe de sécurité ne doit pas subir de contraintes mécaniques: vérifier l'alignement des tuyauteries. Adapter le couple de serrage pour ne pas détériorer les écrous: 30 N.mètre max. Pour réaliser l'étanchéité du raccord, privilégier le PTFE ou la pâte anaérobie. L'usage de la filasse avec de la pâte à joint est proscrite. L'installation et l'utilisation du raccord doivent être conformes aux règles de l'art, DTU, et réglementations en vigueur. Nous préconisons des accessoires nécessaires à l'installation de marque Somatherm.

EXCLUSION DE GARANTIE

N'est pas adapté pour une application autre que celle décrite ci-dessus. Notre garantie porte sur les défauts de matière ou de fabrication et s'applique dans les conditions définies par le fabricant. La garantie ne couvre pas les consommables, l'usure normale, les pièces mobiles (1 an), les dommages dus aux chocs, au gel, le défaut d'entretien régulier et approprié, à l'usage de produits d'étanchéité non ACS type filasse (notamment sur les raccords mécaniques), de produits d'entretien trop agressifs ou de traitements de l'eau inadaptés, à la présence de corps étrangers véhiculés par l'eau (limaille, sable, calcaire, etc...) la mise en oeuvre non conforme aux règles de l'art, avis et fiche technique et aux DTU.



MONTAGE PRÉCONISÉ D'UN CHAUFFE-EAU AVEC LE GROUPE DE SÉCURITÉ ORIENTABLE

RÉF.	TYPE	Ø
32602BB	ORIENTABLE	20/27



S_601011303-20192307NBI

ayor