

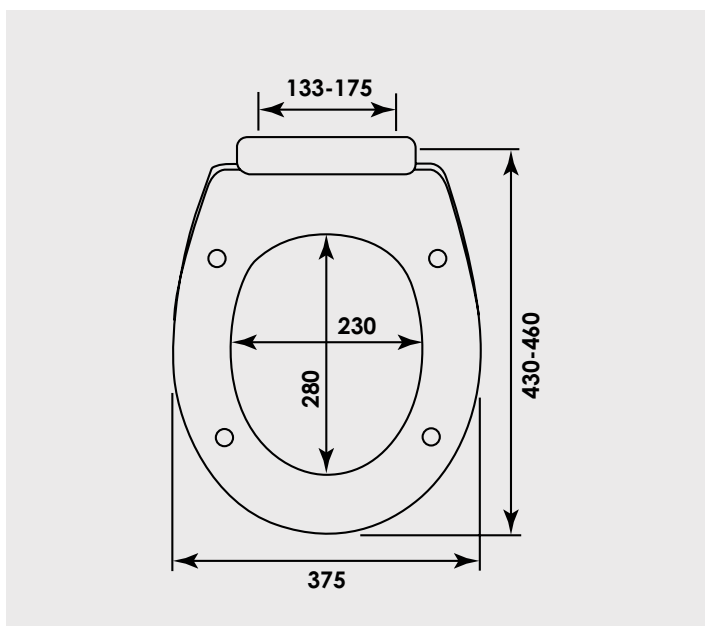
● Abattants de cuvette



■ Abattant double thermoplastique antistatique

Polypropylène anti-statique 900 gr.
Fixation par dormant réglable en polyamide.
Ecrou à vissage rapide en acétal.

Finition	Réf.
Blanc	5678-01



* Garantie contre tout défaut de fabrication. Cf conditions générales de vente.