

● Gamme ORI'O



Sur cartouches et défauts de fabrication

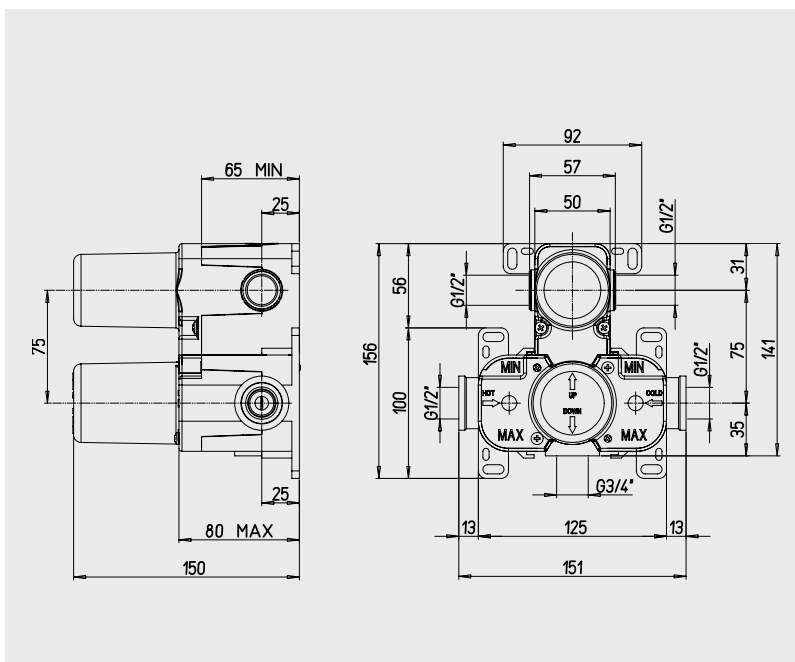
Simplicité & sobriété

Un design tendance épuré, tout en rondeur, pour magnifier votre salle de bains ainsi que votre cuisine pour votre plus grand plaisir.

Pack thermostatique de douche à encastrer

Boîtier thermostatique à encastrer :
cartouche monobloc, débit 19 litres/minute sous 3 bars, 3 sorties F15/21 possibles, inverseur 2 voies sur sortie haute.
Set de décoration Ø190 mm avec inverseur pomme/douchette : croisillon métal.
Bras de douche laiton 300 mm vertical : mâle 15/21 pour installation en plafonnier.
Pomme de tête laiton anticalcaire Ø300 mm : épaisseur 7 mm, femelle 15/21.
Douchette micro laiton monojet anticalcaire Ø27 mm.
Flexible métal double agrafage 1,50 m.
Support de douchette fixe avec alimentation intégrée.

Finition	Réf.
Chromé	5101

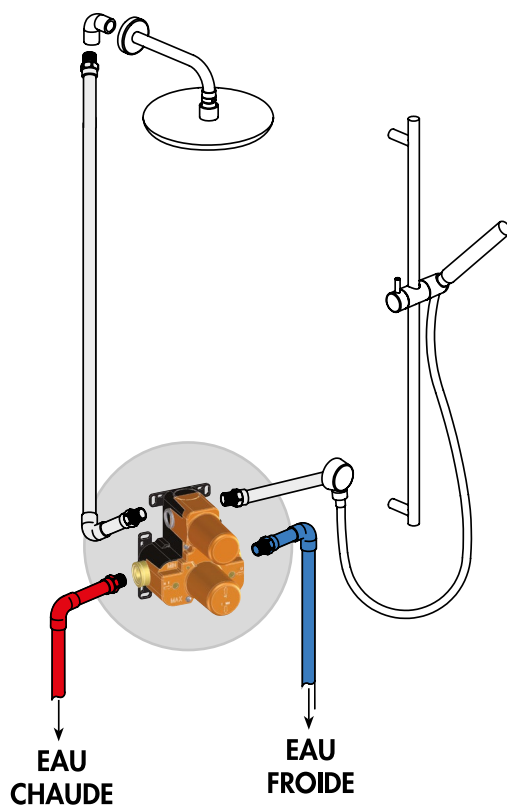


PIÈCES DÉTACHÉES

Boîtier mitigeur	3310
Set de décoration	3311
Cartouche	6280
Bras de douche	47303
Pomme de tête	3130
Douchette monojet	3352
Flexible de douche	981-15
Support douchette	3052
Inverseur boîtier	3310-1

* Garantie contre tout défaut de fabrication. Cf conditions générales de vente.

Conseils de pose



Les connexions entre la pomme de douche/mitigeur et entre la douchette/mitigeur doivent être réalisées impérativement en 16/18.

1 - Enlever les bouchons de protection à l'aide d'un tournevis. Si nécessaire, utiliser le bouchon de fermeture.

2 - Positionner sur le mur le corps de robinet (boîtier) avec les sorties d'eau en haut. Relier le tuyau de l'eau chaude avec l'entrée de gauche et le tuyau de l'eau froide avec l'entrée de droite.

3 - L'encaissement au mur doit respecter (y compris l'habillage) la tolérance fournie par les indications Min/Max mentionnées sur la protection en plastique. Après avoir bien relié les tuyaux, ouvrir l'alimentation générale. Enlever momentanément la protection afin de vérifier l'absence de fuite. Si aucune anomalie n'est relevée, remonter la protection et terminer la finition extérieure du mur.

4 - Monter le joint d'étanchéité sur l'habillage (set de décoration) et les joints. Positionner l'habillage sur le corps du robinet et le fermer avec les joints. Positionner la poignée sur la cartouche et la fermer avec la vis.