

# elmer

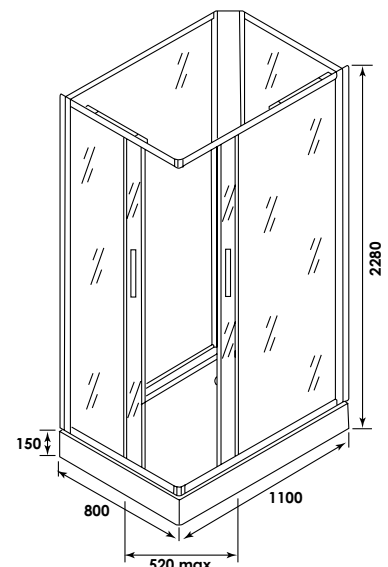
## Cabine accès d'angle ILDA

### Rectangle 80 x 110 cm

- ◆ Paroi en Verre trempé transparent 5 mm
- ◆ Montage SANS silicone par emboîtement
- ◆ Equipée hydrothérapie + massage

#### PERFORMANCES

- Parois en verre trempé transparent 5 mm.
- Deux portes coulissantes et deux panneaux fixes.
- Fermeture magnétique des portes.
- Poignées en aluminium chromé.
- Profilés de finition aluminium chromé non-montés sur parois.
- Panneaux de fond et colonne d'angle en verre coloris noir 4 mm.
- Mitigeur mécanique avec inverseur de fonctions.
- Barre de douche col de cygne avec pomme de tête 200 x 200 mm.
- Douchette monojet sur support coulissant.
- Flexible de douche double agrafage 1,50 m.
- Six buses de massage carrées.
- Receveur en ABS blanc sur châssis métallique avec pieds réglables.
- Bonde de douche Ø90 mm.
- Flexibles de raccordement double femelle 15/21 non fournis.
- Montage sans silicone par emboîtement.



Montage facile et rapide sans silicone



Assemblage



Emboîtement et verrouillage par rotation



RÉF.

509480

BAC

80 x 110 cm

FINITION

blanc/noir/alu