

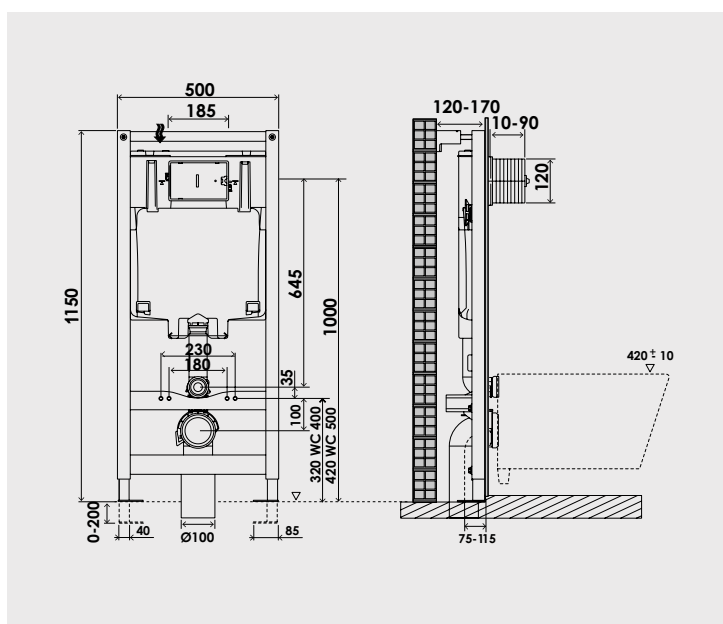
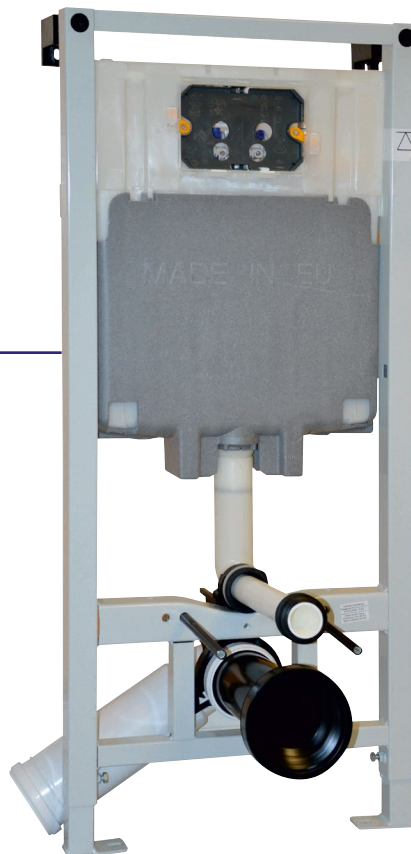
● Bâti-support mural

MONTAGE SUR MUR PORTEUR OBLIGATOIRE

Bâti-support universel mural 3/6 litres

Montage sur mur porteur : 2 fixations sol + 4 au mur.
 Bâti-support testé conformément à la norme NF XP D12208 pour une résistance de 400 kg de charge.
 Larg. 500 x prof. 120 x haut. 1150mm, réglable en hauteur.
 S'adapte à toutes les cuvettes standards ou P.M.R. et rallongée avec un entraxe de fixation de 180 ou 230 mm et d'une hauteur jusqu'à 50cm du sol fini.
 Réservoir anti-condensation 3/6 litres à commande frontale.
 Accessibilité par une trappe de visite 116x180 mm à l'ensemble du mécanisme de chasse.
 Equipé d'un robinet flotteur silencieux.
 Evacuation en PVC de Ø100 mm réglable en profondeur sur 60mm.
 Livré complet avec tube de chasse, tunnel de traversée de cloison, robinet d'arrêt, tube-réservoir cuvette, système d'évacuation universel breveté (sortie verticale ou horizontale avec un seul raccord), visserie complète, fixations murales réglables, tiges filetées et cache-écrous.
 Livré sans plaque de commande.

Description	Réf.
Bâti-support	501513508
PIÈCES DÉTACHÉES	
Soupape de chasse	501512518
Robinet flotteur	501512519



Plaques de commande 3/6 litres



PLAQUE BLANCHE DESIGN CARRÉ **501513512**



PLAQUE CHROMÉE DESIGN CARRÉ **501513513**



PLAQUE BLANCHE DESIGN ROND **501513510**



PLAQUE CHROMÉE DESIGN ROND **501513511**