

● Bâti-support universel autoportant

GAIN D'ESPACE

MONTAGE AVEC OU SANS MUR PORTEUR

HAUTEUR ADAPTÉE P.M.R.

ACCESSIBILITÉ FACILE DE L'ENSEMBLE DU MÉCANISME DE CHASSE À CÂBLE IDÉAL POUR L'INSTALLATION ET LA MAINTENANCE

DIMENSION DE LA TRAPPE DE VISITE 116x180 mm



Bâti-support universel autoportant 3/6 litres

Châssis acier recouvert époxy à fixation au sol et au mur ou au sol uniquement :

4 fixations sol ou 4 sol + 2 au mur.

Bâti-support conçu pour s'adapter aux installations PMR.

Larg. 500 x prof. 180 x haut. 1150mm, réglable en hauteur.

S'adapte à toutes les cuvettes standards ou PMR et rallongée avec un entraxe

de fixation de 180 ou 230 mm et d'une hauteur jusqu'à 50cm du sol fini.

Réservoir polypropylène anti-condensation 3/6 litres à commande frontale

(possibilité 2,5 et 4 litres).

Remplissage 0,15 L / sec. à 3 bars = 40 sec pour 6 litres (volume du réservoir

réglé à 6 litres d'usine).

Raccordement à l'intérieur du réservoir conforme au DTU 60.1.

Équipé d'un robinet flotteur Uni NF classe 1 silencieux.

Evacuation en PVC de Ø100 mm réglable en profondeur sur 60mm.

Livré complet avec tube de chasse, tunnel de traversée de cloison, robinet

d'arrêt, tube-réservoir cuvette, système d'évacuation

universel breveté (sortie verticale ou horizontale avec un seul raccord), visserie

complète, fixations murales réglables, tiges filetées et cache-écrous.

Tube de rinçage, tube d'alimentation et manchon d'évacuation en PVC NF Me.

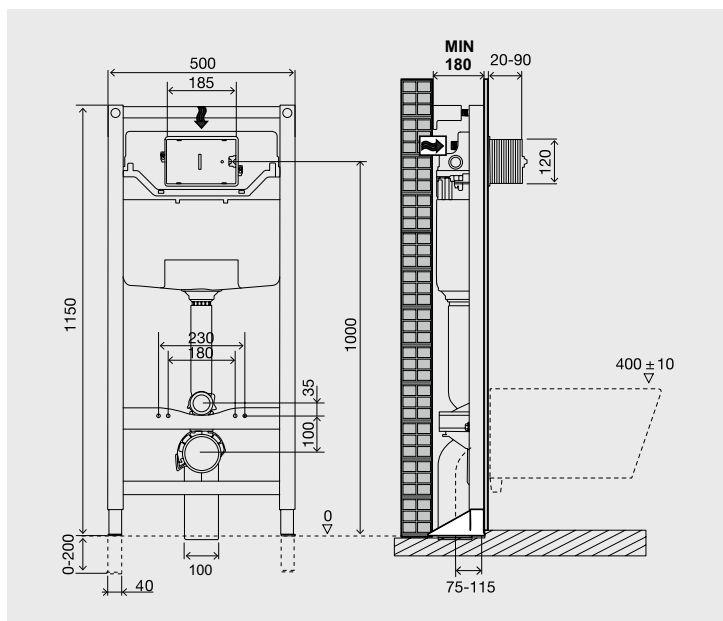
Livré sans plaque de commande.

Description	Réf.
Bâti-support	501513509

PIÈCES DÉTACHÉES

Soupape de chasse	501512508
Robinet flotteur	501512509

Toutes pièces détachées disponibles : nous consulter



Plaques de commande 3/6 litres



PLAQUE BLANCHE DESIGN CARRÉ

501513512



PLAQUE CHROMÉE DESIGN CARRÉ

501513513



PLAQUE BLANCHE DESIGN ROND

501513510



PLAQUE CHROMÉE DESIGN ROND

501513511



PLAQUE NOIRE DESIGN ROND

501513520

● Les points forts

■ ACCÈS TOTAL ET GAIN DE TEMPS : MAINTENANCE PLUS RAPIDE



■ PIPE UNIVERSELLE 2 EN 1 SORTIE VERTICALE ET HORIZONTALE



■ FLEXIBILITÉ DU SYSTÈME D'ÉVACUATION RÉGLABLE EN PROFONDEUR

Rail réglable sur 6 cm permettant un ajustement du raccord pour rattraper le déport de l'évacuation

