

Rolf Inside

Créateur de confort de l'installation à l'utilisation



10
ANS
GARANTIE

ACS
RE2020

mitigeur thermostatique
CONCEPTION
DÉVELOPPEMENT
FRANCE

cartouche thermostatique
FABRIQUÉE EN
FRANCE

LES TROPHÉES
DU NÉGOCE
Lauréat 2021



Combiné de douche à encastrer ORI'O

Ensemble thermostatique à encastrer :

Corps thermostatique laiton, cartouche monobloc intégrée conforme NF, 2 entrées M15/21 (EF et EC) et 2 sorties M15/21 (douchette et ciel de douche), inverseur 2 voies sur partie haute.

Set de décoration inox 8mm avec inverseur pomme/douchette croisillon laiton.

Bras de douche laiton 350 mm.

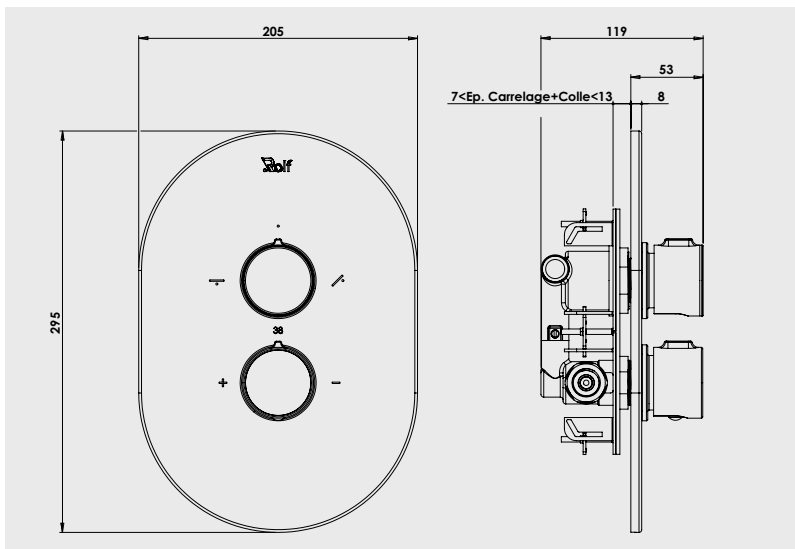
Pomme de tête laiton anticalcaire extra-plate 360x230 mm.

Douchette laiton halo micro-goutellettes Ø220 mm.

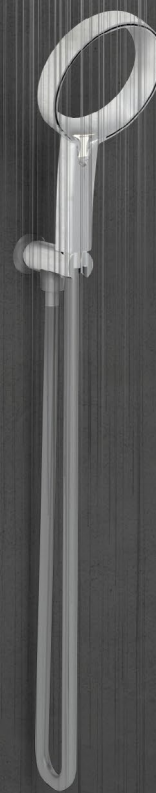
Flexible de douche lisse PVC 1,60 m.

Support de douchette fixe laiton avec alimentation intégrée.

Finition	Description	Réf.
Chromé	Combiné complet	501017021
Chromé	Mitigeur Rolf Inside seul	501017008



Combiné ORI'O



PIÈCES DÉTACHÉES

Bras de douche + pomme de tête	5134
Douchette halo	503013011
Flexible de douche	227216
Support douchette	3052

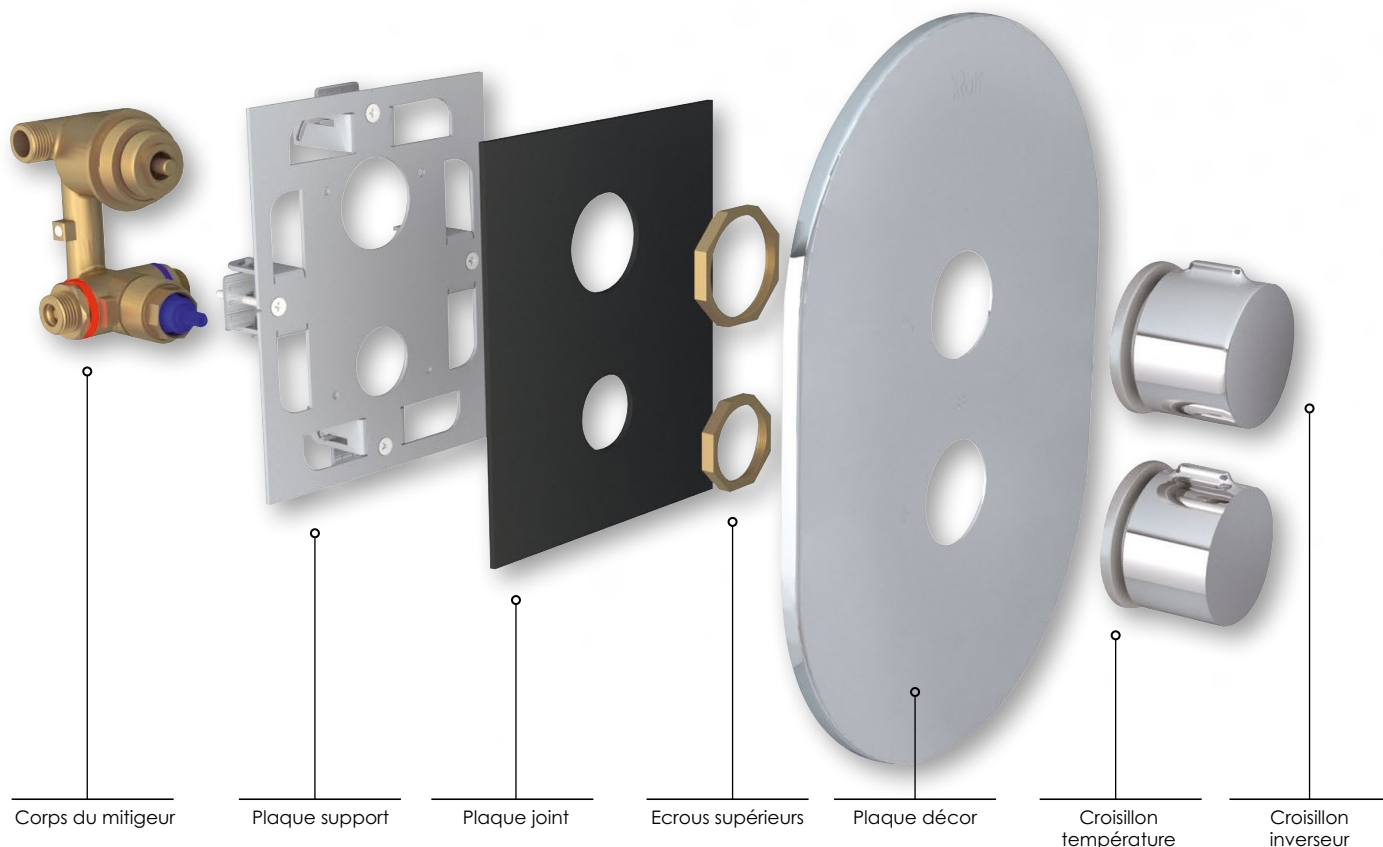
* Garantie contre tout défaut de fabrication. Cf conditions générales de vente.

La robinetterie des professionnels

www.ayor.fr

ayor

La technologie dissimulée



Confort de pose

- ROLF Inside s'installe sur cloison creuse.
- En façade, il se fixe sur la plaque de plâtre posée.
- Extra-plat 48mm, il se loge dans l'épaisseur de la cloison.
- Un gabarit de pose est intégré permettant une découpe précise de la plaque de plâtre pour l'insertion du mitigeur.
- Le mitigeur s'adapte à toutes les épaisseurs de carrelage grâce aux bagues de serrage adaptées.

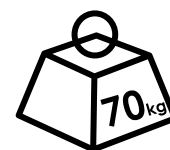


Confort de maintenance

- Les raccordements sont toujours accessibles par la façade.
- Aucun travaux sur la faïence ou la cloison.

Confort au quotidien

- Des composants tout laiton un gage de qualité durable.
- La cartouche thermostatique de haute précision est made in France.
- Le set décor en inox de 8mm pour excellente tenue dans le temps.
- Les commandes de débit et de température d'une épaisseur de 56mm offrent un gain d'espace optimal.



Test d'arrachement