

## ● Gamme EV'O



Sur cartouches et défauts de fabrication

## Esthétique & contemporaine

Toute une gamme aux lignes cossues qui propose tous les atouts nécessaires pour s'intégrer dans toutes les ambiances.

Pour réaliser des économies d'eau les mitigeurs lavabo E00Ch3 sont destinés aux lieux recevant du public car ils sont équipés de cartouches qui vont réduire le débit ou limiter le débit d'eau à 50%.

- E00 : débit entre 4 et 6 L/min
- Ch3 : Débit limité à 50% sans point dur et ouverture sur l'eau froide.



Pose accélérée  
par le dessus  
sans perdre aucune pièce

### Mitigeur de lavabo

Manette métal.  
Cartouche Ø35 mm.  
Bec fixe avec aérateur anticalcaire.  
Limiteur de débit par point dur.  
Limiteur de température réglable.  
1 point de fixation avec étrier inclinable.  
Flexibles EPDM pré-montés 410 mm.  
Vidage laiton.

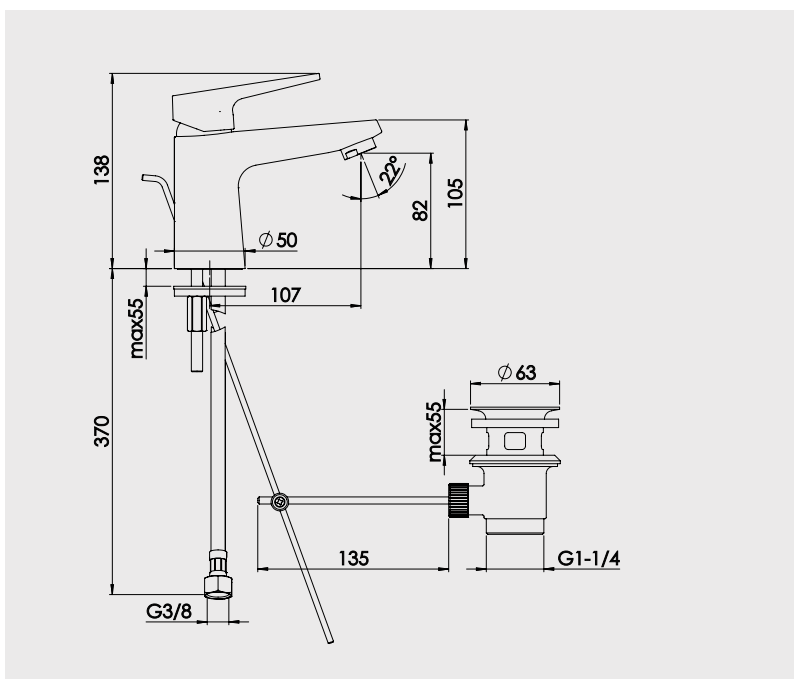
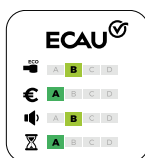
NF IA - E00 CH3 A3 U3

Finition

Chromé

Réf.

501013609



#### PIÈCES DÉTACHÉES

Cartouche	502513502
Manette	502513514

\* Garantie contre tout défaut de fabrication. Cf conditions générales de vente.