

● Gamme PRIM'O



Sur cartouches et défauts de fabrication

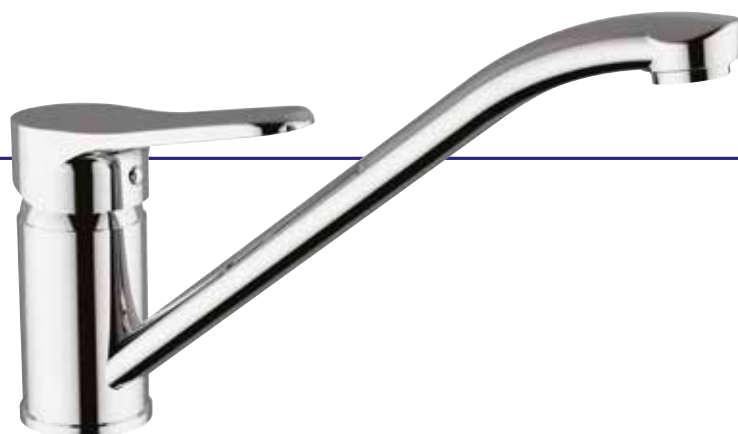
Contemporaine & efficace

Une gamme au design cosu et moderne pour le plus grand confort des utilisateurs.

Economies d'énergie et d'eau avec la technologie **C3**

Pose accélérée avec le système de fixation intégré **FIXOFAST**

Adapté aux logements collectifs et individuels groupés avec la certification **Ge5**



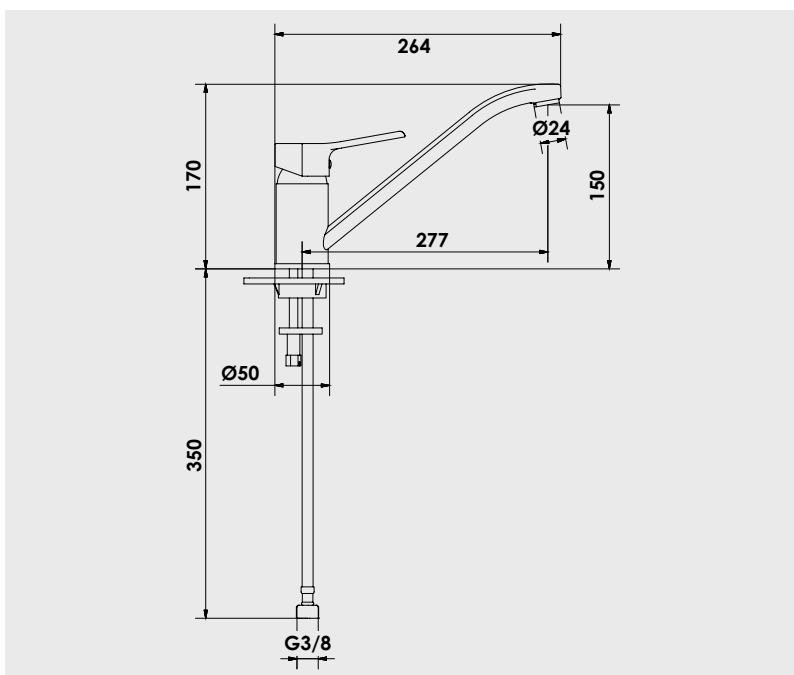
■ Mitigeur d'évier à bec amovible

Manette métal.
Cartouche Ø35.
Bec mobile avec aérateur.
Limiteur de débit par point dur.
Limiteur de température réglable.
1 point de fixation.
Système FIXOFAST.
Platine de renfort d'évier inox.
Flexible en EPDM pré-monté 350 mm.

NF E0 C3 A2 U3

Finition
Chromé

Réf.
501011201



* Garantie contre tout défaut de fabrication. Cf conditions générales de vente.