

## ● Gamme NORM'O



Sur cartouches et défauts de fabrication

## Technologie & sobriété

sont les principaux caractères définissant cette gamme qui propose une diversité de modèles correspondant à toutes les installations.

Pour réaliser des économies d'eau les mitigeurs lavabo E00Ch3 sont destinés aux lieux recevant du public car ils sont équipés de cartouches qui vont réduire le débit ou limiter le débit d'eau à 50%.

- E00 : débit entre 4 et 6 L/min
- Ch3 : Débit limité à 50% sans point dur et ouverture sur l'eau froide.

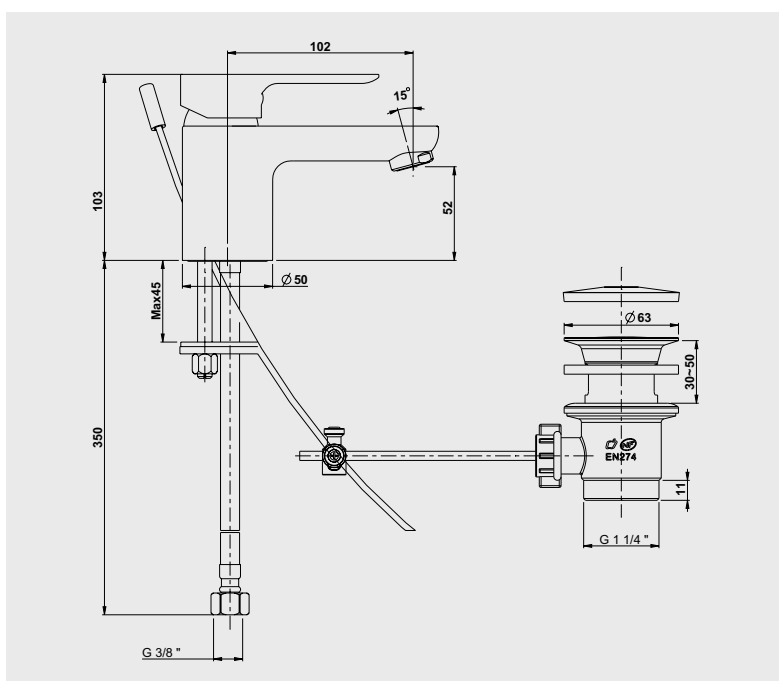


### Mitigeur de lavabo

Manette métal.  
Cartouche Ø35.  
Bec fixe avec aérateur.  
Limiteur de débit et de température.  
1 point de fixation.  
Flexible en EPDM pré-monté 350 mm.  
Vidage hostaform plastique.  
Tirette de vidage latérale.

**NF** IA - E00 CH3 A3 U3

Finition	Réf.
Chromé	501011110



#### PIÈCES DÉTACHÉES

Cartouche	502513536
Manette	502513529

\* Garantie contre tout défaut de fabrication. Cf conditions générales de vente.