

● Gamme NORM'O



Sur cartouches et défauts de fabrication

Technologie & sobriété

sont les principaux caractères définissant cette gamme qui propose une diversité de modèles correspondant à toutes les installations.

Economies d'énergie et d'eau avec la technologie **C3**

Adapté aux logements collectifs et individuels groupés avec la certification **Ge5**

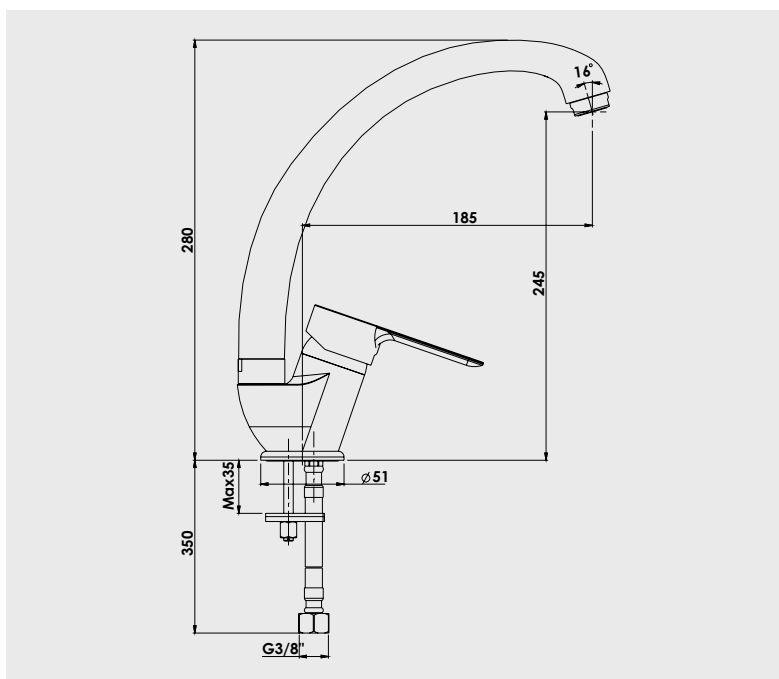


■ Mitigeur d'évier à bec haut

- Manette métal.
- Cartouche Ø35.
- Bec mobile avec aérateur anticalcaire.
- Limiteur de débit par point dur.
- Limiteur de température réglable.
- Platine de renfort évier.
- 2 points de fixation.
- Flexible en EPDM pré-monté 350 mm.

NF 1A - E0 C3 A2 U3

Finition	Réf.
Chromé	501011102



* Garantie contre tout défaut de fabrication. Cf conditions générales de vente.