

● Gamme ACCESS



Sur cartouches et défauts de fabrication

Confort & classique

La gamme Access offre un large choix de modèle pour répondre à toutes les contraintes d'installation.

Economies d'énergie et d'eau avec la technologie **C2**

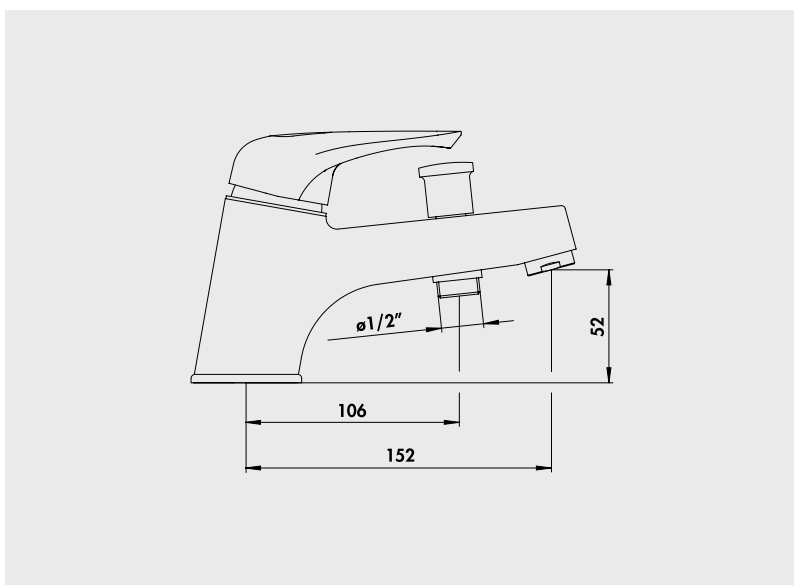
Adapté aux logements collectifs et individuels groupés avec la certification **Ge3**

■ Mitigeur de bain-douche monotrou

Manette métal.
Cartouche Ø40 mm.
Bec fixe avec aérateur anticalcaire.
Limiteur de débit par point dur.
Limiteur de température réglable.
1 point de fixation. Flexibles EPDM 350 mm.
Clapet anti-retour sur départ douche.
Inverseur automatique.

NF ID/A - E3/1 C2 A2 U3

Finition	Réf.
Chromé	5001-5



PIÈCES DÉTACHÉES

Manette chromée	5001M
Cartouche	5001C3
Flexible alimentation	6160

* Garantie contre tout défaut de fabrication. Cf conditions générales de vente.